

# User Manual

## HPC-5000

### Small Tower Server Chassis for ATX/Mini ITX Motherboard

ATX/Mini ITX 主板专用的小型直立式服务器机箱

ATX/Mini ITX 主板專用的小型直立式伺服器機箱

**ADVANTECH**

*Enabling an Intelligent Planet*

## Copyright/ 版权声明 / 版權聲明

The documentation and the software included with this product are copyrighted 2017 by Advantech Co., Ltd. All rights are reserved. Advantech Co., Ltd. reserves the right to make improvements in the products described in this manual at any time without notice. No part of this manual may be reproduced, copied, translated or transmitted in any form or by any means without the prior written permission of Advantech Co., Ltd. Information provided in this manual is intended to be accurate and reliable. However, Advantech Co., Ltd. assumes no responsibility for its use, nor for any infringements of the rights of third parties, which may result from its use.

随附本产品发行的文件为研华公司 2017 年版权所有，并保留相关权利。针对本手册中相关产品的说明，研华公司保留随时变更的权利，恕不另行通知。未经研华公司书面许可，本手册所有内容不得通过任何途径以任何形式复制、翻印、翻译或者传输。本手册以提供正确、可靠的信息为出发点。但是研华公司对于本手册的使用结果，或者因使用本手册而导致第三方的权益受损，概不负责。

隨附本產品發行的檔為研華公司 2017 年版權所有，並保留相關權利。針對本手冊中相關產品的說明，研華公司保留隨時變更的權利，恕不另行通知。未經研華公司書面許可，本手冊所有內容不得通過任何途徑以任何形式複製、翻印、翻譯或者傳輸。本手冊以提供正確、可靠的資訊為出發點。然而，研華公司對於本手冊的使用結果，或者因使用本手冊而導致第三方的權益受損，概不負責。

## Acknowledgements/ 认可声明 / 認可聲明

HPC-5000 is the trademark of Advantech Co., Ltd.

All other product names or trademarks are the properties of their respective owners.

HPC-5000 是研华公司的商标。

所有其它产品名或商标均为各自所属方的财产。

HPC-5000 是研華公司的商標。

所有其它產品名或商標均為各自所屬方的財產。

## On-line Technical Support/ 在线技术支持 / 線上技術支援

For technical support and service, please visit our support website at:  
<http://support.advantech.com>

如需技术支持和服务, 请访问研华公司的网站:  
<http://support.advantech.com.cn>

若需技術支援及其它服務, 請連結研華公司的支援網站:  
<http://support.advantech.com.tw>

## Instructions/ 安全指示

1. Read these safety instructions carefully.
2. Keep this User Manual for later reference.
3. Disconnect this equipment from any AC outlet before cleaning. Use a damp cloth. Do not use liquid or spray detergents for cleaning.
4. For plug-in equipment, the power outlet socket must be located near the equipment and must be easily accessible.
5. Keep this equipment away from humidity.
6. Put this equipment on a reliable surface during installation. Dropping it or letting it fall may cause damage.
7. For rack-mount equipment, please firmly install the device with pallets or sliding rails in the rack.
8. Do not leave this equipment in an environment unconditioned where the storage temperature under 0° C (32° F) or above 40° C (104° F), it may damage the equipment.
9. The openings on the enclosure are for air convection. Protect the equipment from overheating. **DO NOT COVER THE OPENINGS.**
10. Make sure the voltage of the power source is correct before connecting the equipment to the power outlet.
11. Position the power cord so that people cannot step on it. Do not place anything over the power cord.
12. All cautions and warnings on the equipment should be noted.
13. If the equipment is not used for a long time, disconnect it from the power source to avoid damage by transient overvoltage.
14. Never pour any liquid into an opening. This may cause fire or electrical shock.
15. Never open the equipment. For safety reasons, the equipment should be opened only by qualified service personnel.
16. If one of the following situations arises, get the equipment checked by service personnel:
  - The power cord or plug is damaged.
  - Liquid has penetrated into the equipment.
  - The equipment has been exposed to moisture.
  - The equipment does not work well, or you cannot get it to work according to the user's manual.
  - The equipment has been dropped and damaged.
  - The equipment has obvious signs of breakage.

17. **CAUTION:** The computer is provided with a battery-powered real-time clock circuit. There is a danger of explosion if battery is incorrectly replaced. Replace only with same or equivalent type recommended by the manufacture. Discard used batteries according to the manufacturer's instructions.  
**ATTENTION:** Danger d'explosion si la batterie est remplacée de façon incorrecte. Remplacez-la uniquement avec le même type ou équivalent recommandé par la fabrication. Jetez les piles usagées selon les instructions du fabricant.
18. THE COMPUTER IS PROVIDED WITH CD DRIVES COMPLY WITH APPROPRIATE SAFETY STANDARDS INCLUDING IEC 60825.

CLASS 1 LASER PRODUCT  
KLASSE 1 LASER PRODUKT

19. This device complies with Part 15 of the FCC rules. Operation is subject to the following two conditions:
  - (1) this device may not cause harmful interference, and
  - (2) this device must accept any interference received, including interference that may cause undesired operation.
20. **CAUTION:** Always completely disconnect the power cord from your chassis whenever you work with the hardware. Do not make connections while the power is on. Sensitive electronic components can be damaged by sudden power surges.
21. **CAUTION:** Always ground yourself to remove any static charge before touching the motherboard, backplane, or add-on cards. Modern electronic devices are very sensitive to static electric charges. As a safety precaution, use a grounding wrist strap at all times. Place all electronic components on a static-dissipative surface or in a static-shielded bag when they are not in the chassis.
22. **CAUTION:** Any unverified component could cause unexpected damage. To ensure the correct installation, please always use the components (e.g., screws) provided with the accessory box.

1. 请仔细阅读此安全操作说明。
2. 请妥善保存此用户手册供日后参考。
3. 用湿抹布清洗设备前，请从插座拔下电源线。请不要使用液体或去污喷雾剂清洗设备。
4. 对于使用电源线的设备，设备周围必须有容易接触到的电源插座。
5. 请不要在潮湿环境中使用设备。
6. 请在安装前确保设备放置在可靠的平面上，意外跌落可能会导致设备损坏。
7. 若该设备是上架式机箱，请务必使用机柜里的层板或滑轨，确实将设备安稳的安装固定在机柜内。
8. 请不要把设备放置在超出我们建议的温度范围的环境，即不要低于 0° C (32° F) 或高于 40° C (104° F)，否则可能会损坏设备。
9. 设备外壳的开口是用于空气对流，从而防止设备过热。请不要覆盖这些开口。
10. 当您连接设备到电源插座上前，请确认电源插座的电压是否符合要求。
11. 请将电源线布置在人们不易绊到的位置，并不要在电源上覆盖任何杂物。
12. 请注意设备上的所有警告和注意标语。
13. 如果长时间不使用设备，请将其同电源插座断开，避免设备被超标的电压波动损坏。
14. 请不要让任何液体流入通风口，以免引起火灾或者短路。

15. 请不要自行打开设备。为了确保您的安全，请由经过认证的工程师来打开设备。
16. 如遇下列情况，请由专业人员来维修：
  - 电源线或者插头损坏；
  - 设备内部有液体流入；
  - 设备曾暴露在过于潮湿的环境中使用；
  - 设备无法正常工作，或您无法通过用户手册来使其正常工作；
  - 设备跌落或者损坏；
  - 设备有明显的外观破损。
17. **注意：**计算机配置了由电池供电的实时时钟电路，如果更换错误的电池，将有爆炸的危险。因此，只可以使用制造商推荐的同一种或者同等型号的电池进行替换。请按照制造商的指示处理旧电池。
18. 计算机提供的 CD 光盘驱动，已符合各种安全标准，包括 IEC 60825。

CLASS I LASER PRODUCT  
KLASS I LASER PRODUKT

19. 本设备符合 FCC 规则第 15 款的规定。操作受如下两个条件限制：
  - (1) 本设备不得产生有害的干扰，而且
  - (2) 本设备必须能经受干扰，包括可能引起意外操作的干扰。
20. **注意：**无论何时进行操作，请务必完全断开机箱电源。不可在电源接通时进行设备连接，以避免瞬间电涌损坏敏感电子元件。只有专业技术人员才可以打开机箱。
21. **注意：**接触产品的母板、无源底板或附加卡前，请先确保您接地来移除身上附带的静电。由于现在的电子设备对静电十分敏感，为了安全起见，请使用接地腕环。请将所有电子元件放在无静电的表面或静电屏蔽袋中。
22. **注意：**未经专业认可的元件会损坏设备。请使用附件盒中提供的元件（如螺丝）以确保正确的安装。

1. 請仔細閱讀此安全操作說明。
2. 請妥善保存此用戶手冊供日後參考。
3. 用濕抹布清洗設備前，請從插座拔下電源線。請不要使用液體或去汙噴霧劑清洗設備。
4. 對於使用電源線的設備，設備周圍必須有容易接觸到的電源插座。
5. 請不要在潮濕環境中使用設備。
6. 請在安裝前確保設備放置在可靠的平面上，意外跌落可能會導致設備損壞。
7. 若該設備是上架式機箱，請務必使用機櫃裡的層板或滑軌，確實將設備安穩的安裝固定在機櫃內。
8. 請不要把設備放置在超出我們建議的溫度範圍的環境，即不要低於 0° C (32° F) 或高於 40° C (104° F)，否則可能會損壞設備。
9. 設備外殼的開口是用於空氣對流，從而防止設備過熱。請不要覆蓋這些開口。
10. 當您連接設備到電源插座之前，請確認電源插座的電壓是否符合要求。
11. 請將電源線配置在其它人不易絆到的位置，並不要在電源線上覆蓋任何雜物。
12. 請注意設備上的所有警告和注意標語。
13. 如果長時間不使用設備，請將電源插線拔除，避免設備被超標的電壓波動損壞。
14. 請不要讓任何液體流入通風口，以免引起火災或者短路。
15. 請不要自行打開設備。為了確保您的安全，請由經過認證的工程師來打開設備。
16. 如遇下列情况，請由專業人員來維修：
  - 電源線或者插頭損壞；

- 設備內部有液體流入；
  - 設備曾暴露在過於潮濕的環境中使用；
  - 設備無法正常工作，或您無法透過用戶手冊來使其正常工作；
  - 設備跌落或者損壞；
  - 設備有明顯的外觀破損。
17. **注意：**電腦配置了由電池供電的即時時鐘電路，如果更換錯誤的電池，將有爆炸的危險。因此，只可以使用製造商推薦的同一種或者同等型號的電池進行替換。請按照製造商的指示處理舊電池。
18. 電腦提供的光碟機，已符合適當的安全標準，包括 IEC 60825。

<p>CLASS I LASER PRODUCT KLASS I LASER PRODUKT</p>
--

19. 設備符合 FCC 規則第 15 款的規定。操作受如下兩個條件限制：
- (1) 本設備不得產生有害的干擾，而且
  - (2) 本設備必須能經受干擾，包括可能引起意外操作的干擾。
20. **注意：**無論何時進行操作，請務必完全關閉機箱電源。不可在電源接通時進行設備連接，以避免瞬間電流損壞敏感電子元件。只有專業技術人員才可以打開機箱。
21. **注意：**接觸產品的主板、背板或擴充卡前，請先確保您接地來移除身上附帶的靜電。由於現在的電子設備對靜電十分敏感，為了安全起見，請使用接地腕環。請將所有電子元件放在無靜電的表面或靜電屏蔽袋中。
22. **注意：**未經專業認可的元件會損壞設備。請使用附件盒中提供的元件（如螺絲）以確保正確的安裝。

## A Message to the Customer/ 致客戶的訊息

### Advantech Customer Services/ 研華為客戶提供的服務 / 研華為客戶提供的服務

Each and every Advantech product is built to the most exacting specifications to ensure reliable performance in the harsh and demanding conditions typical of industrial environments. Whether your new Advantech equipment is destined for the laboratory or the factory floor, you can be assured that your product will provide the reliability and ease of operation for which the name Advantech has come to be known. Your satisfaction is our primary concern. Here is a guide to Advantech's customer services.

To ensure you get the full benefit of our services, please follow the instructions below carefully.

研华的每一款产品都是严格按照规格生产的。因此，产品的可靠性在恶劣粗糙的工业环境下也可以得到保证。无论您购买的研华产品置于实验室还是工厂，皆可确保研华产品之可靠性和易于操作性。客户的满意是我们最关注的。下面是研华客户服务指南。为保证您从我们的服务中获得最大的利益，请谨慎遵循下面的操作指南。

研華的每一款產品都是嚴格按照規格生產的。因此，產品的可靠性在惡劣粗糙的工業環境下也可以得到保證。無論您購買的研華產品置於實驗室還是工廠，皆可確保研華產品之可靠性和易於操作性。客戶的滿意是我們最關注的。以下是研華客戶服務指南。為保證您從我們的服務中獲得最大的利益，請謹慎遵循下面的操作指南。

## Technical support/ 技术支持 / 技術支援

We want you to get the best performance possible from your products. If you run into technical difficulties, we are here to help. For the most frequently asked questions, you can easily find answers in your product documentation. These answers are normally a lot more detailed than the ones we can give over the phone.

Please consult this manual first. If you still cannot find the answer, gather all the information or questions that apply to your problem, and with the product close at hand, call your dealer. Our dealers are well trained and ready to give you the support you need to get the most from your Advantech products. In fact, most problems reported are minor and can be easily solved over the phone.

In addition, free technical support is available from Advantech engineers every business day. We are always ready to give advice about application requirements or specific information on the installation and operation of any of our products.

我们衷心希望您购买的产品能够发挥最大的性能。如果您遇到技术问题，我们随时准备为您提供帮助。对于常见问题，您可以在产品文档中找到满意答案。这些答案通常比我们可以在电话上给您提供的答案更为详细。

请先参考本手册。如果仍找不到方案，请搜集和故障有关的所有信息和问题，汇同你手边的资料，给您的经销商打电话。我们的经销商都是接受过专业培训的。通过您提供的产品信息，他们会为您提供所需要的技术支持。事实上，多数问题都是很微小的，都可以在电话上解决。

此外，在每个工作日，研华工程师都为客户提供免费的技术支持。关于研华任意一款产品安装和操作方面的应用需求或具体信息，我们都时刻准备着为您提供相关的建议。

我們衷心希望您購買的產品能夠發揮最大的性能。如果您遇到技術問題，我們隨時準備為您提供幫助。關於常見問題，您可以在產品文件中找到滿意答案。這些答案通常比我們可以在電話上給您提供的答案更為詳細。

請先參考本手冊。如果仍找不到答案，請收集和故障有關的所有資訊和問題，會同你手邊的資料，與經銷商聯絡。我們的經銷商都是接受過專業培訓的。透過您提供的產品資訊，他們會為您提供所需要的技術支援。事實上，多數問題都是很微小的，可以直接透過電話解決。

此外，在上班時間內，研華工程師都為客戶提供免費的技術支援。關於研華任意一款產品安裝和操作方面的應用需求或具體資訊，我們都時刻準備著為您提供相關的建議。

## Product Warranty/ 产品质量保证 / 產品保固

Advantech warrants to you, the original purchaser, that each of its products will be free from defects in materials and workmanship for two years from the date of purchase.

This warranty does not apply to any products which have been repaired or altered by persons other than repair personnel authorized by Advantech, or which have been subject to misuse, abuse, accident or improper installation. Advantech assumes no liability under the terms of this warranty as a consequence of such events.

Because of Advantech's high quality-control standards and rigorous testing, most of our customers never need to use our repair service. If an Advantech product is defective, it will be repaired or replaced at no charge during the warranty period. For out-of-warranty repairs, you will be billed according to the cost of replacement materials, service time and freight. Please consult your dealer for more details.

If you think you have a defective product, follow these steps:

1. Collect all the information about the problem encountered. (For example, CPU speed, Advantech products used, other hardware and software used, etc.) Note anything abnormal and list any onscreen messages you get when the problem occurs.
2. Call your dealer and describe the problem. Please have your manual, product, and any helpful information readily available.
3. If your product is diagnosed as defective, obtain an RMA (return merchandise authorization) number from your dealer. This allows us to process your return more quickly.
4. Carefully pack the defective product, a fully-completed Repair and Replacement Order Card and a photocopy proof of purchase date (such as your sales receipt) in a shippable container. A product returned without proof of the purchase date is not eligible for warranty service.
5. Write the RMA number visibly on the outside of the package and ship it prepaid to your dealer.

从购买之日起，研华为原购买商提供两年的产品质量保证。但对那些未经授权的维修人员维修过的产品并不予提供质量保证。研华对于不正确的使用、灾难、错误安装产生的问题有免责权利。

如果研华产品出现故障，在质保期内我们提供免费维修或更换服务。对于出保产品，我们将会酌情收取材料费、人工服务费用。请联系相关销售人员了解详细情况。

如果您认为您购买的产品出现了故障，请遵循以下步骤：

1. 收集您所遇到的问题的信息（例如，CPU 主频、使用的研华产品及其它软件、硬件等）。请注意屏幕上出现的任何不正常信息显示。
2. 打电话给您的供货商，描述故障问题。请借助手册，产品和任何有帮助的信息。
3. 如果您的产品被诊断发生故障，请从您的供货商那里获得 RMA (Return Material Authorization) 序列号。这可以让我们尽快地进行故障产品的回收。
4. 请仔细地包装故障产品，并在包装中附上完整的售后服务卡片和购买日期证明（如销售发票）。我们对无法提供购买日期证明的产品不提供质量保证服务。
5. 把相关的 RMA 序列号写在外包装上，并将其运送给销售人员。

從購買之日起，研華為原購買商提供兩年的產品品質保證。但對那些未經授權的維修人員維修過的產品，並不進行品質保證。研華對於不正確的使用、天災、錯誤安裝產生的問題有免責權利。

如果研華產品出現故障，在保固期內我們提供免費維修或更換服務。對於超過保固期之產品，我們將會酌收材料費、人工服務費用。請聯繫您的銷售人員瞭解詳細情況。

如果您認為您購買的產品出現了故障，請遵循以下步驟：

1. 收集您所遇到的問題資訊（例如，CPU 頻率、使用的研華產品及其它軟體、硬體等）。請注意螢幕上出現的任何不正常資訊顯示。
2. 打電話給您的供應商，描述故障問題。請參考手冊，產品和任何有幫助的資訊。
3. 如果您的產品被診斷發生故障，請從您的供應商那裏獲得 RMA (Return Material Authorization) 序號。這可以讓我們儘快地進行故障產品的回收。
4. 請細心包裝故障產品，並在包裝中附上完整的售後服務卡片和購買日期證明（如銷售發票）。我們對無法提供購買日期證明的產品不提供保固服務。
5. 把相關的 RMA 序號寫在外包裝上，並將其運送給銷售人員。



## Initial Inspection / 初始检查 / 初始檢查

When you open the carton, please make sure that the following materials have been shipped:

- Chassis
- User Manual
- Warranty Card
- Accessory box with a package of screws (for fastening the motherboard, Standard type optical disk drive, other disk drives), a 2.5" HDD bracket

If any of these items are missing or damaged, contact your distributor or sales representative immediately. We have carefully inspected the product mechanically and electrically before shipment. It should be free of marks and scratches and in perfect working order upon receipt. As you unpack the product, check it for signs of shipping damage. (For example, damaged box, scratches, dents, etc.) If it is damaged or it fails to meet the specifications, notify our service department or your local sales representative immediately. Also, please notify the carrier. Retain the shipping carton and packing material for inspection by the carrier. After inspection, we will make arrangements to repair or replace the unit.

打开包装时，用户需确认包装中含有下面所列各项：

- 机箱
- 用户手册
- 质保卡
- 附件盒，包括一袋螺丝（用于固定主板、标准型光驱、其它磁盘驱动器）、1副 2.5" 硬盘托架

若有任何不符，请与经销商联系。装货前，我们已全面仔细检查过产品。因此您购买的产品应当是完好无损且运转正常的。在您打开产品的包装时，请检查是否有破损痕迹（例如，包装箱损坏，划痕，凹痕等）。如果产品有破损或者不符合规格，请立即联系我们的服务部门或您的销售商。同时也要通知搬运人员。请保留包装箱及包装材料以备搬运人员检查。检查之后，我们会给您提供维修或更换服务。

打開包裝時，用戶需確認包裝中含有下所列各項：

- 機箱
- 用戶手冊
- 品質保證卡
- 附件盒，包括一袋螺絲（用於固定主機板、標準型光碟機、其它磁碟機）、1副 2.5" 硬碟支架

若任何不符，請立即與經銷商聯繫。裝貨前，我們已全面仔細檢查過產品。因此您購買的產品應當是完好無損且運轉正常的。在您打開產品的包裝時，請檢查是否有破損痕跡（例如，包裝箱損壞，刮痕，凹痕等）。如果產品有破損或者不符合規格，請立即聯繫我們的服務部門或您的銷售商。同時也要通知搬運人員。請保留包裝箱及包裝材料以備搬運人員檢查。檢查之後，我們會給您提供維修或更換服務。



# Contents/ 目录 / 目錄

## Chapter 1 General Information

### 概述 產品資訊1

1.1	Introduction/ 产品简介 / 產品簡介 .....	2
1.2	Specifications/ 产品规格 / 產品規格 .....	2
1.3	Power Supply Options/ 电源选项 / 電源選項 .....	3
	Table 1.1: Power supply options/ 电源选项 / 電源選項 .....	3
1.4	Environmental Specifications/ 环境规格 / 環境規格 .....	4
	Table 1.2: Environment specifications/ 环境规格 / 環境規格 ...	4
1.5	Dimension Diagram/ 产品尺寸 / 產品尺寸.....	5
	Figure 1.1 Dimension diagram/ 产品尺寸 / 產品尺寸 .....	5

## Chapter 2 System Setup

### 系統安裝 系統安裝7

2.1	Removing the Side Cover/ 移除側蓋 / 移除側蓋 .....	8
	Figure 2.1 Removing the Side Cover/ 移除側蓋 / 移除側蓋 ....	8
2.2	Installing Motherboard/ 安裝母板 / 安裝主機板 .....	9
	Figure 2.2 Installing Motherboard/ 安裝母板 / 安裝主機板 .....	9
2.3	Installing Disk Drives/ 安裝磁盤驅動器 / 安裝磁碟機.....	9
2.3.1	Installing 3.5" HDD / 安裝 3.5" 硬盤 / 安裝 3.5" 硬碟.....	9
	Figure 2.3 Installing 3.5" HDD / 安裝 3.5" 硬盤 / 安裝 3.5" 硬碟9	
2.3.2	Installing 2.5" HDD / 安裝 2.5" 硬盤 / 安裝 2.5" 硬碟 .....	10
	Figure 2.4 Installing 2.5" HDD / 安裝 2.5" 硬盤 / 安裝 2.5" 硬碟1	
2.3.3	Installing Slim Optical Device / 安裝薄型光驅 / 安裝薄型光碟機 10	
	Figure 2.5 Installing Slim Optical Device / 安裝薄型光驅 / 安裝薄型 光碟機.....	10

## Chapter 3 Operation

### 操作11

3.1	The Front and Rear Panel / 前后面板 / 前後面板 .....	12
	Figure 3.1 The Front and Rear Panel / 前后面板 / 前後面板 ..	12
3.2	Switch, Buttons and I/O Interfaces/ 开关和按钮 / 開關和按鈕.....	12
3.2.1	LED indicators for System Status/ 系统指示灯 / 系統指示燈 ...	12
	Table 3.1: LED Indicator functions/ 系统指示灯 / 系統指示燈 .	12
3.3	The Inner View/ 內视图 / 內視圖.....	13
	Figure 3.3 The Inner View / 內视图 / 內視圖 .....	13
3.4	The bottom view/ 底视图 / 底視圖 .....	13

## Appendix A Exploded Diagram& Parts List

### 分解图 & 部件列表 分解圖 & 零件表15

A.1	Exploded Diagram& Parts List/ 分解图 & 部件列表 / 分解圖 & 零件表 ....	16
-----	---	----

Figure A.1 Exploded Diagrams& Parts List/ 分解图 & 部件列表 / 分解圖 & 零件表 .....	16
Table A.1: Parts list/ 部件列表 / 零件表.....	17

## Appendix B

### Power board cable instruction

#### 电源供应板线材使用指示

#### 電源供應板線材使用指示19

B.1	Top view of power distribution board 电源供应板俯视图 電源供應板俯視圖 .....	20
B.2	Connector pin assignment 接口针脚定义 接口腳位定義表 .....	21
	Table B.1: CN1 .....	21
	Table B.2: CN2/3/4/5/6/7 .....	21
	Table B.3: CN8 .....	21

# Chapter 1

General Information

概述

產品資訊

## 1.1 Introduction/ 产品简介 / 產品簡介

The HPC-5000 series is a small tower server chassis designed for video, AOI, workstation or medical applications which have high performance and low noise requirements. With the latest industrial design, HPC-5000 represents a breakthrough from the traditional, rigid concept of industrial PCs, and provides users with both a quiet and a stable operating platform.

This series supports versatile ATX/Mini ITX motherboards, with a highly efficient single ATX power supply. This series provides two internal 3.5" or one 3.5" + one 2.5" HDD spaces. The system fan's rotation speed increases or decreases depending on the high or low temperatures inside the chassis. A wide range of standard computing peripherals can be integrated with these chassis to accommodate robust applications in rugged environments, 24 hours a day, 7 days a week.

HPC-5000 系列是小型直立式服务器级机箱，专为影像处理、自动化检测设备、工作站或医疗相关设备等应用而设计，适用于使用者环境有空间限制且低噪音的需求。

HPC-5000 打破了工业电脑传统的刻板形象，采用最新的工业外观设计，为用户提供了高稳定、低噪音的操作平台。该系列支持 ATX/Mini ITX 母板和高效率单电源。

HPC-5000 提供了 2 个内置 3.5" HDD 或是 1 个 3.5" + 1 个 2.5" 内置硬盘空间。

系统风扇能依据机箱内温度的高低而增减转速以便在低系统负载时有效降低噪音。该系列机箱还可集成广泛的标准电脑周边设备，从而满足了各种应用在苛刻环境下 7 天 24 小时无间断运行。

HPC-5000 系列是小型直立式伺服器級主機殼，專為影像處理、自動化檢測設備、工作站或醫療相關設備等應用而設計，適用於使用者環境有空間限制且低噪音的需求。

HPC-5000 打破了工業電腦傳統的刻板形象，採用最新的工業外觀設計，為用戶提供了高穩定、低噪音的操作平臺。該系列支援 ATX/Mini ITX 主機板和高效率單電源。

HPC-5000 提供了 2 個內置 3.5" HDD 或是 1 個 3.5" + 1 個 2.5" 內置硬碟空間。

系統風扇能依據主機殼內溫度的高低而增減轉速以便在低系統負載時有效降低噪音。該系列主機殼還可集成廣泛的標準電腦周邊設備，從而滿足了各種應用在苛刻環境下 7 天 24 小時無間斷運行。

## 1.2 Specifications/ 产品规格 / 產品規格

- **Construction:** Heavy-duty steel
- **Disk Drive Capacity:** Two 3.5" or one 3.5" + one 2.5" hard disk drive bays
- **LED Indicators:** Power on LED with power switch.
- **Switch and Buttons on Front Panel:** Power switch.
- **Front I/O Interfaces:** Two USB2.0 + two USB3.0 ports.
- **Cooling System:** One 12 cm x 12 cm (82 CFM) rear PWM fans; one optional 8cm bottom fan.
- **Weight:** 10Kg (chassis + power)
- **Dimensions (W x H x D):** 192 x 376.7 x 338.5 (7.56" x 14.83" x 13.33), with chassis feet and key lock bracket

- **构造：** 重型鋼
  - **磁盤容量：** 2 个 3.5" 或是 1 个 3.5" + 1 个 2.5" 内置硬盘托架
  - **LED 指示灯：** 电源开关自带 LED
  - **前面板上的开关和按钮：** 电源开关
  - **前部 I/O 接口：** 2 个 USB2.0 以及 2 个 USB3.0 接口
  - **冷却系统** 1 个 12 cm x 12 cm (82 CFM) 后置 PWM 风扇； 1 个选配 8cm 下方风扇
  - **重量：** 10 公斤 (机箱 + 电源)
  - **产品尺寸 (W x H x D)：** 192 x 376.7 x 338.5 (7.56" x 14.83" x 13.33), 含机箱脚垫与防盗锁片
- 
- **構造：** 重型鋼
  - **磁碟容量：** 2 個 3.5" 或是 1 個 3.5" + 1 個 2.5" 內置硬碟托架
  - **LED 指示燈：** 電源開關自帶 LED
  - **前面板上的開關和按鈕：** 電源開關
  - **前部 I/O 接頭：** 2 個 USB2.0 以及 2 個 USB3.0 介面
  - **冷卻系統** 1 個 12 cm x 12 cm (82 CFM) 後置 PWM 風扇； 1 個選配 8cm 下方風扇
  - **重量：** 10 公斤 (機箱 + 電源)
  - **產品尺寸 (W x H x D)：** 192 x 376.7 x 338.5 (7.56" x 14.83" x 13.33), 含機箱腳墊與防盜鎖片

### 1.3 Power Supply Options/ 电源选项 / 電源選項

**Table 1.1: Power supply options/ 电源选项 / 電源選項**

Watt 功率	300W	500W
Input rating 输入电压 輸入電壓	100 ~ 127 Vac 200 ~ 240 Vac	100 ~ 240 Vac (Full range)
MTBF	100,000 hours (80% load; 25°C)	100,000 hours (100% load; 25°C)
Safety 安规认证 安規認證	UL/TUV/CB/CCC/BSMI/KCC	UL/TUV/CB/CCC/BSMI/KCC

**Caution!** Power supply options and specifications are subject to the product data-sheet on Advantech website.



请以研华公司官方网站公告的该机箱产品型录上的电源选项料号与电源规格为准。

請以研華公司官方網站公告的該機箱產品型錄上的電源選項料號與電源規格為準。

## 1.4 Environmental Specifications/环境规格/環境規格

Table 1.2: Environment specifications/ 环境规格 / 環境規格

Environment 环境 環境	Operating 工作	Non-operating 非工作
Temperature 温度 溫度	0 ~ 40° C (32 ~ 104° F)	-40 ~ 70° C (-40 ~ 158° F)
Humidity 湿度 濕度	10 ~ 95% @ 40° C, non-condensing	10 ~ 95% @ 60° C, non-condensing
Vibration (5 ~ 500Hz) 振动 振動	1G rms	2 G
Shock 冲击 衝擊	10 G with 11 ms duration, half sine wave	
Safety 安规认证 安規認證	CE/FCC/UL/CB compliant	



## 1.5 Dimension Diagram/ 产品尺寸 / 產品尺寸

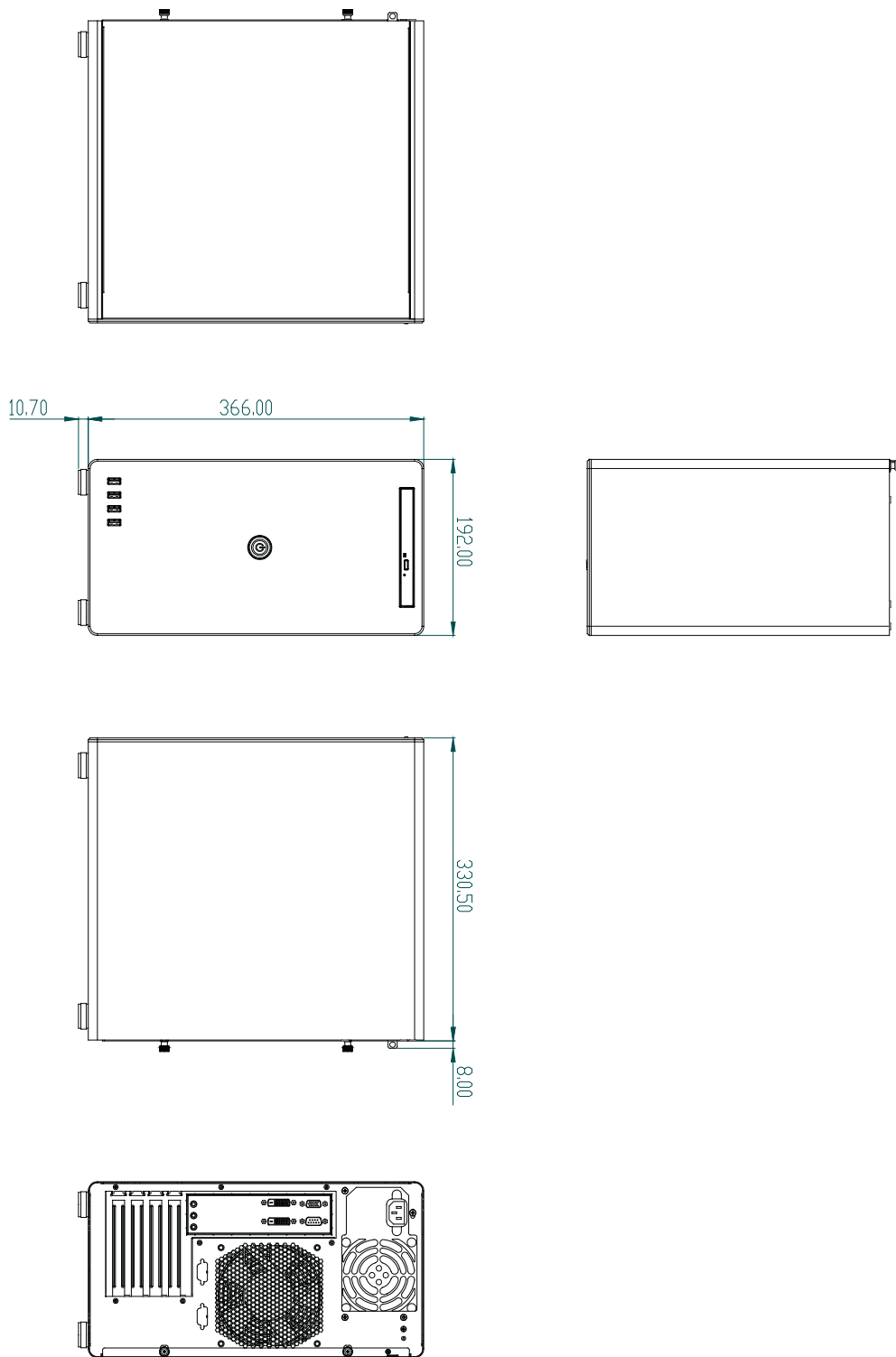


Figure 1.1 Dimension diagram/ 产品尺寸 / 產品尺寸



# Chapter 2

System Setup

系統安裝

系統安裝

**Note!** Use caution when installing or operating the components with the chassis open. Be sure to turn off the power, unplug the power cord and ground yourself by touching the metal chassis before you handle any components inside the machine.



机箱打开时，请小心安装或操作机箱内部组件。请务必关闭机箱电源并断开电源线。接触机箱内部组件之前，请先触摸金属机箱接地。

機箱打開時，請小心安裝或操作機箱內部元件。請務必關閉機箱電源並拔除電源線。接觸機箱內部元件之前，請先觸摸金屬機箱接地。

## 2.1 Removing the Side Cover/ 移除侧盖 / 移除側蓋

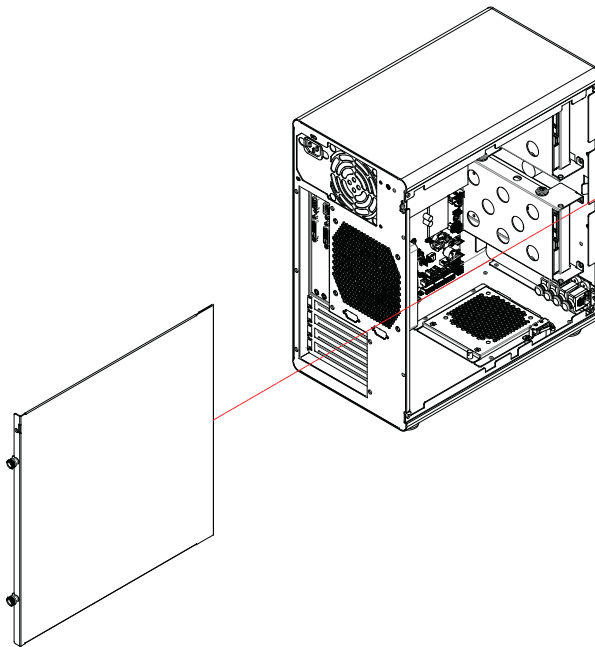


Figure 2.1 Removing the Side Cover/ 移除侧盖 / 移除側蓋

## 2.2 Installing Motherboard/ 安装母板 / 安装主機板

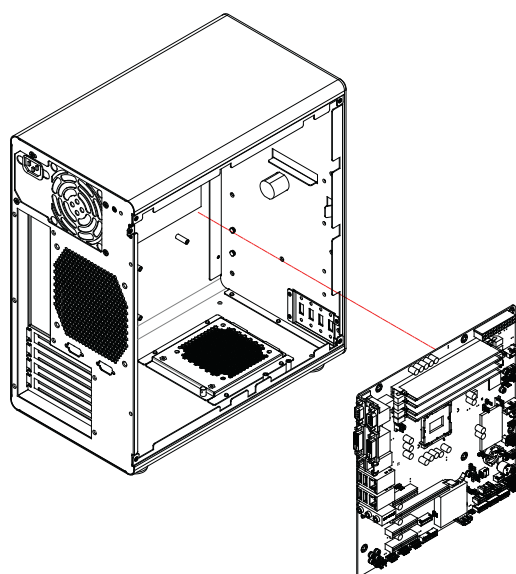


Figure 2.2 Installing Motherboard/ 安装母板 / 安装主機板

## 2.3 Installing Disk Drives/ 安装磁盘驱动器 / 安装磁碟機

### 2.3.1 Installing 3.5" HDD / 安装 3.5" 硬盘 / 安装 3.5" 硬碟

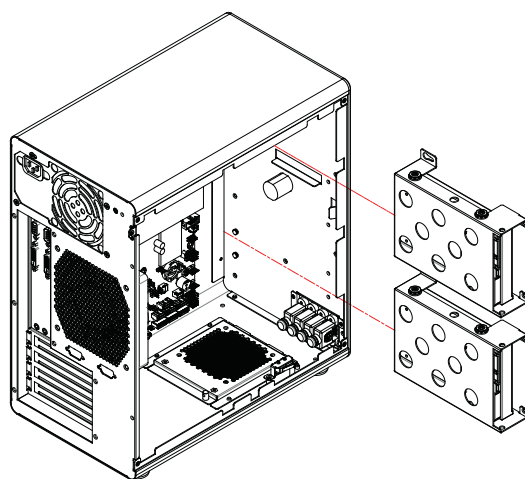
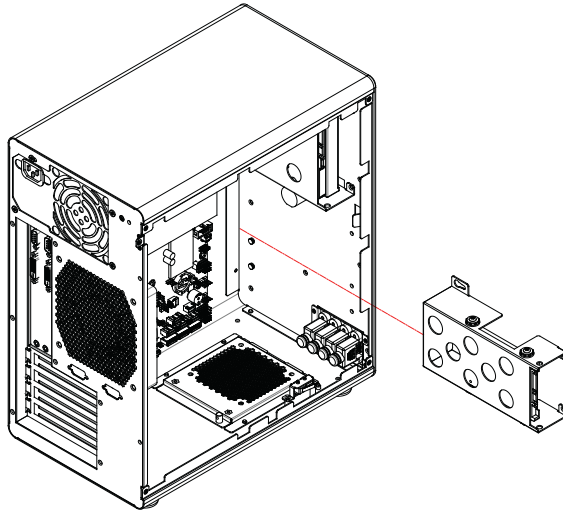


Figure 2.3 Installing 3.5" HDD / 安装 3.5" 硬盘 / 安装 3.5" 硬碟

### 2.3.2 Installing 2.5" HDD / 安装 2.5" 硬盘 / 安裝 2.5" 硬碟



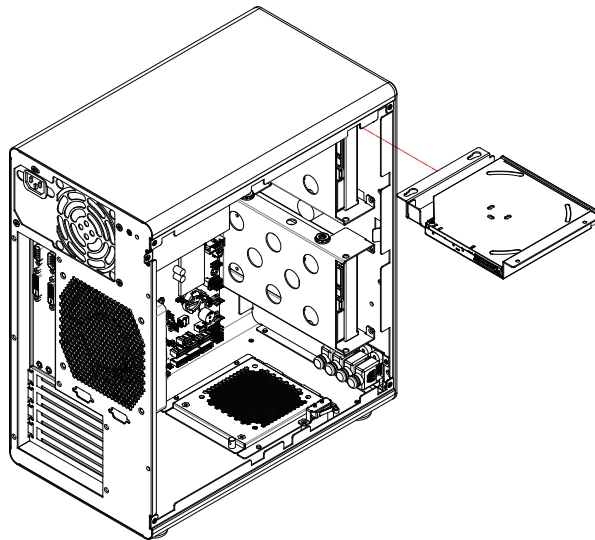
**Figure 2.4 Installing 2.5" HDD / 安装 2.5" 硬盘 / 安裝 2.5" 硬碟**

When the length of expansion card is longer than 8.5" (21.6cm), we suggest to use a 2.5" HDD bracket in the second HDD space.

当扩展卡的长度长于 8.5 吋 (21.6 公分) 时, 请在第二硬盘槽位使用附件盒内的 2.5 吋硬盘转接架。

當擴充卡的長度長於 8.5 吋 (21.6 公分) 時, 請在第二硬碟槽位使用附件盒內的 2.5 吋硬碟轉接架。

### 2.3.3 Installing Slim Optical Device / 安装薄型光驱 / 安裝薄型光碟機



**Figure 2.5 Installing Slim Optical Device / 安装薄型光驱 / 安裝薄型光碟機**

# Chapter 3

Operation  
操作

## 3.1 The Front and Rear Panel / 前后面板 / 前後面板

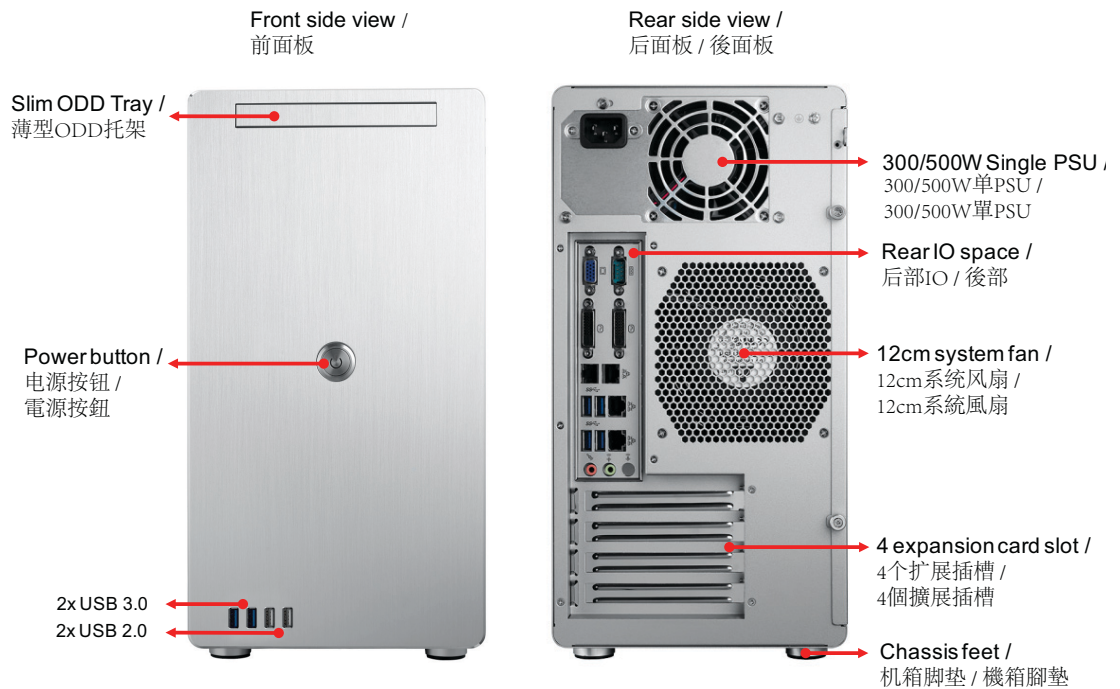


Figure 3.1 The Front and Rear Panel / 前后面板 / 前後面板

## 3.2 Switch, Buttons and I/O Interfaces / 开关和按钮 / 開關和按鈕

**Momentary Power switch:** Press this switch to turn the system power on or off. Please use system shutdown or press this switch for few seconds to turn off the system ATX power.

**电源开关:** 按下此按钮可开启或关闭系统电源。请使用系统关机或持续按下此按钮数秒钟以关闭系统 ATX 电源。

**電源開關:** 按下此按钮可開啟或關閉系統電源。請使用系統關機或持續按下此按钮數秒鐘以關閉系統 ATX 電源。


**USB 2.0/3.0 ports:** For connecting a wide range of USB devices for data transfer, backup or input.

**USB 2.0/3.0 接口:** 此接口可连接各种 USB 设备用于数据传输、备份或输入。

**USB 2.0/3.0 接頭:** 此接頭可連接各種 USB 設備用於資料傳輸、備份或輸入。

### 3.2.1 LED indicators for System Status / 系统指示灯 / 系統指示燈

Table 3.1: LED Indicator functions / 系统指示灯 / 系統指示燈

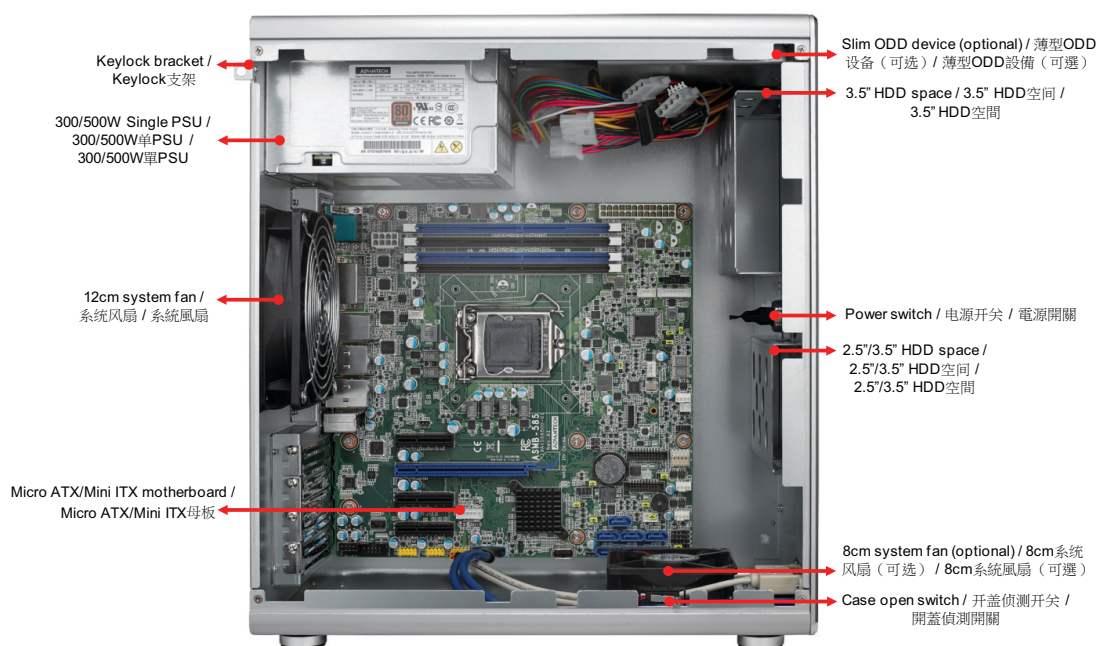
LED	Description 说明 說明	Blue 藍色 藍色
Power / 电源 / 電源 	System Power 系统电源 系統電源	Normal 正常





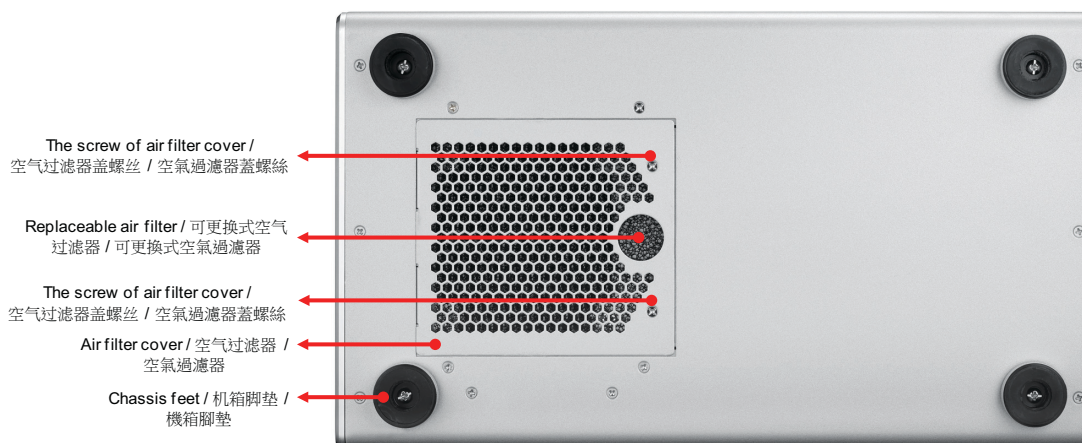
**Figure 3.2: Power cord plugs should have same orientation in the socket/ 插座上电源线方向相同 / 插座上的電源線方向應相同**

### 3.3 The Inner View/ 內视图 / 內視圖



**Figure 3.3 The Inner View / 內视图 / 內視圖**

### 3.4 The bottom view/ 底视图 / 底視圖



**Figure 3.4: The bottom view / 底视图 / 底視圖**



# Appendix **A**

**Exploded Diagram &  
Parts List**

分解图 & 部件列表  
分解圖 & 零件表

## A.1 Exploded Diagram & Parts List / 分解图 & 部件列表 / 分解圖 & 零件表

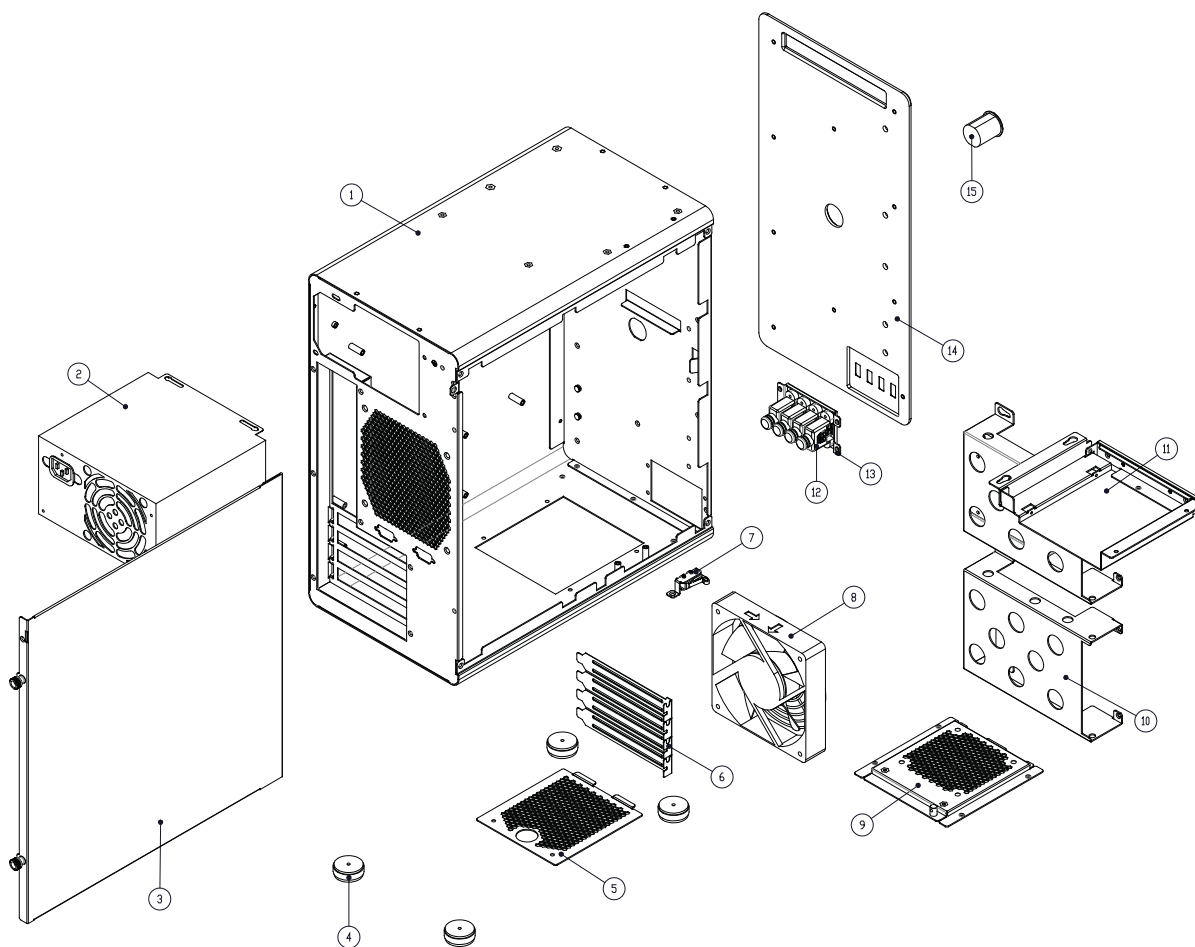


Figure A.1 Exploded Diagrams & Parts List / 分解图 & 部件列表 / 分解圖 & 零件表

Table A.1: Parts list / 部件列表 / 零件表			
1	Main chassis 机箱本体 機殼本體	9	Air filter bracket 防尘棉架 防塵棉架
2	Power supply unit 电源模块 電源模組	10	HDD bracket 硬盘支架 硬碟支架
3	Side cover 侧盖 側蓋	11	Slim ODD bracket 薄型光驱支架 薄型光碟機支架
4	Chassis feet 机箱脚垫 機殼腳墊	12	Front USB port cable 前置USB线 前置USB線
5	Air filter cover 防尘棉盖 防塵棉蓋	13	Front USB port cable bracket 前置USB线支架 前置USB線支架
6	Expansion card bracket 扩展卡挡板 擴充卡檔板	14	Front Panel 前面板 前面板
7	Case open switch 开盖侦测开关 開蓋偵測開關	15	Power switch 电源开关 電源開關
8	System fan 系统风扇 系統風扇		



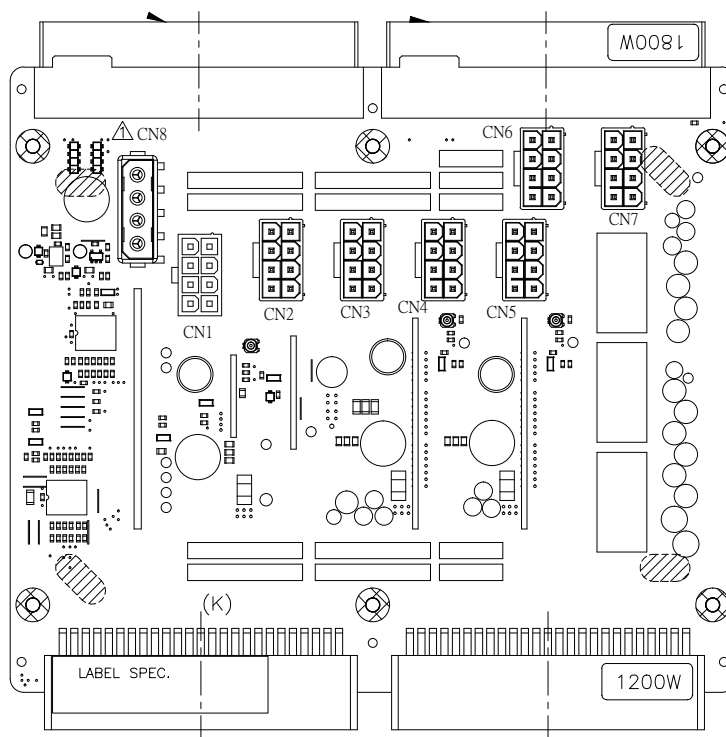
# Appendix **B**

## Power board cable instruction

电源供应板线材使用指  
示  
電源供應板線材使用指  
示

## B.1 Top view of power distribution board

### 电源供应板俯视图 電源供應板俯視圖



Connector 接口编号 接口編號	Purpose 用途 用途	Part number 产品料号 購買料號	Quantity 数量 數量	Remark 附注 附註
CN1	For MB 4pin or 8pin 12V connector of PCIe slot 用于主板 PCIe 插槽 的 4 针或 8 针 12V 接 口 用於主機板 PCIe 插 槽的 4 针或 8 针 12V 接口	1700025828-01	1	Default in accessory box 随货附带于附件盒内 隨貨附帶於配件盒内
CN2	8P connector to 6+2 connector for GPU card power 8P 转 6+2 接口, 用于 连接 GPU 卡电源 8P 轉 6+2 接口, 用於 連接 GPU 卡電源	1700025829-01	1	Optional parts 需另行选购 需另行選購
CN3			1	
CN4			1	
CN5			1	
CN6			1	
CN7	1			
CN8	Big 4P connector for optional rear fan module 大 4P 接口, 用于可 选后部风扇模块 大 4P 接口, 用於可 選後部風扇模組	1700025809-01	1	Optional parts 需另行选购 需另行選購



## B.2 Connector pin assignment

### 接口针脚定义 接口脚位定義表

Table B.1: CN1		
Pin number	Color	Signal
1	Black	GND
2	Black	GND
3	Black	GND
4	Black	GND
5	Yellow	+12VDC
6	Yellow	+12VDC
7	Yellow	+12VDC
8	Yellow	+12VDC

Table B.2: CN2/3/4/5/6/7		
Pin number	Color	Signal
1	Yellow	+12VDC
2	Yellow	+12VDC
3	Yellow	+12VDC
4	Black	GND
5	Black	GND
6	Black	GND
7	Black	GND
8	Black	GND

Table B.3: CN8		
Pin number	Color	Signal
1	Yellow	+12VDC
2	Black	GND
3	Black	GND
4	Red	+5VDC

## www.advantech.com

Please verify specifications before quoting. This guide is intended for reference purposes only.

All product specifications are subject to change without notice.

No part of this publication may be reproduced in any form or by any means, electronic, photocopying, recording or otherwise, without prior written permission of the publisher.

All brand and product names are trademarks or registered trademarks of their respective companies.

© Advantech Co., Ltd. 2017

## www.advantech.com.cn

使用前请检查核实产品的规格。本手册仅作为参考。

产品规格如有变更，恕不另行通知。

未经研华公司书面许可，本手册中的所有内容不得通过任何途径以任何形式复制、翻印、翻译或者传输。

所有的产品品牌及产品型号均为各公司之注册商标。

© Advantech Co., Ltd. 2017

## www.advantech.com.tw

使用前請檢查核實產品的規格。本手冊僅作為參考。

產品規格如有變更，恕不另行通知。

未經研華公司書面許可，本手冊中的所有內容不得通過任何途徑以任何形式複製、翻印、翻譯或者傳輸。

所有的產品品牌及產品型號均為各公司之註冊商標。

© Advantech Co., Ltd. 2017