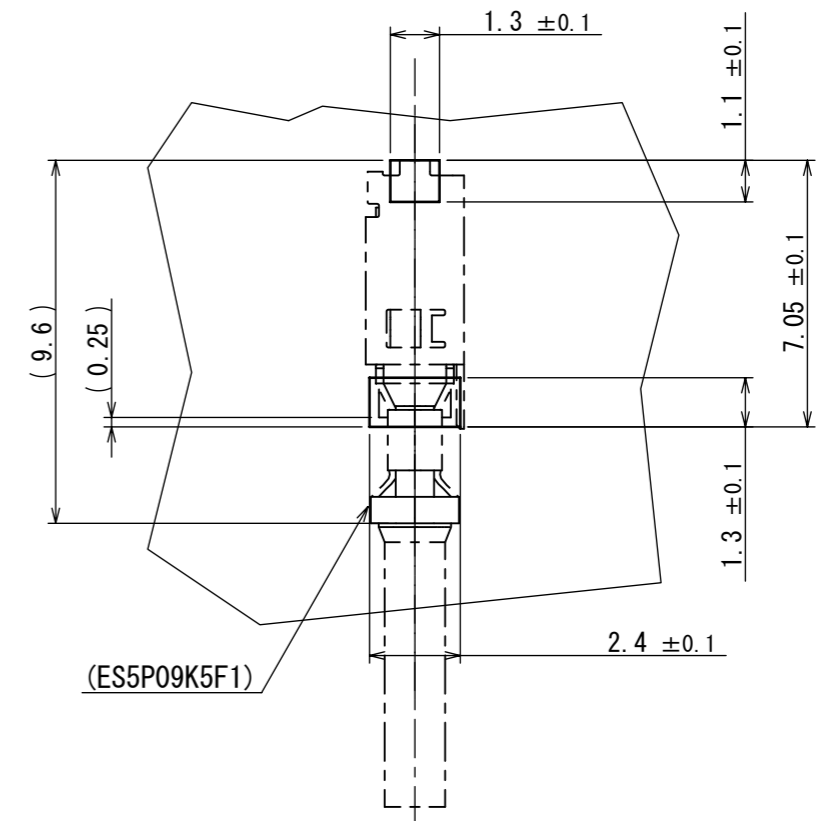
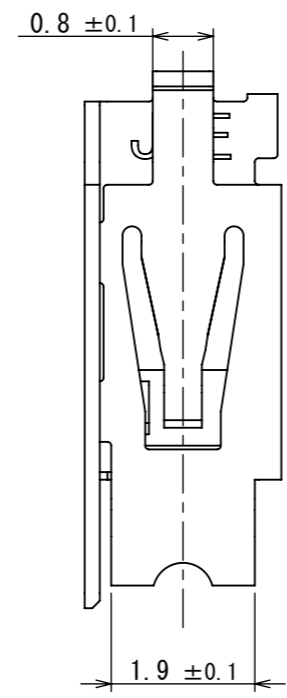
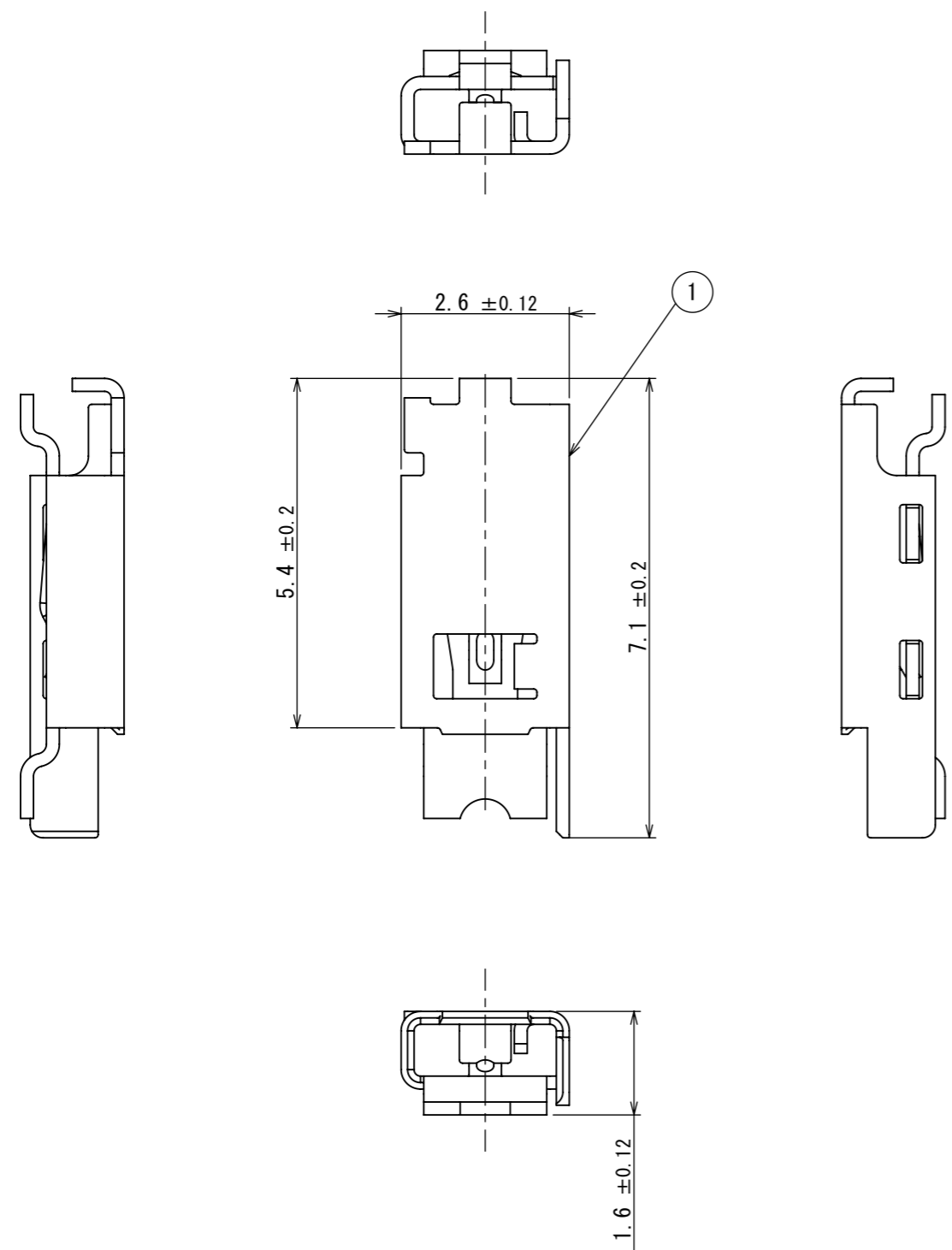


SJ111746
 (図面番号 (DRAWING NO.))

版数 REV.	年月日 DATE	DCN NO.	変更内容 DESCRIPTION	製図 DR.	担当 CHK.	査閲 APPD.	承認 APPD.
2	08/FEB/2012	001703	Add "JAE" Mark.		K. SHIMOJI	N. IKENAGA	T. KUDOU

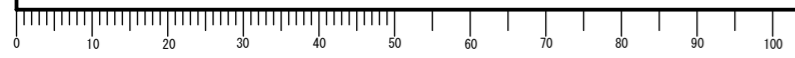


APPLICABLE P. C. B. DIMENSION (REF)
 適合基板寸法 (参考)
 (5 : 1)

1	CONNECTOR	1	COPPER ALLOY	LEAD-FREE TIN PLATING	
符号 NO.	名称 DESCRIPTION	個数 QTY.	材料 MATERIAL	仕上 FINISH	備考 REMARKS

仕様書 (SPECIFICATION)		第1版 (ORIGINAL DATE)		尺度 (SCALE)	シリーズ (SERIES)	日本航空電子工業株式会社
JACS-10805 J AHL-10805		29/AUG/2011		10:1	ES5	
一般公差 (GENERAL TOLERANCE)		製図 DR.		名称 (TITLE)		JAPAN AVIATION ELECTRONICS INDUSTRY, LTD.
寸法 (DIMENSION)		担当 CHK.		ES5S001JF1		
角度 (ANGLES)		査閲 APPD.		CONNECTOR		
. ±		T. KUDOU		質量 (MASS)		図面番号 (DRAWING NO.)
. X ±				質量 (MASS)		SJ111746
. XX ±				質量 (MASS)		版数 (REV.)
. XXX ±				質量 (MASS)		2

DCF-C-212E (05.08)



S/W

JAE Connector DIV. Proprietary.
 Copyright(C) 2011, Japan Aviation Electronics Industry, LTD.

WISDOM承認 2012/03/07