

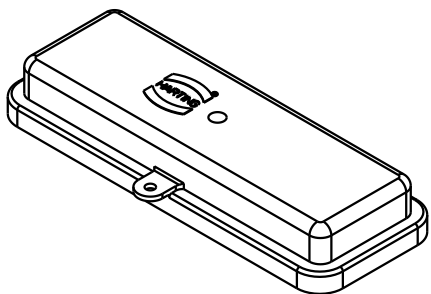
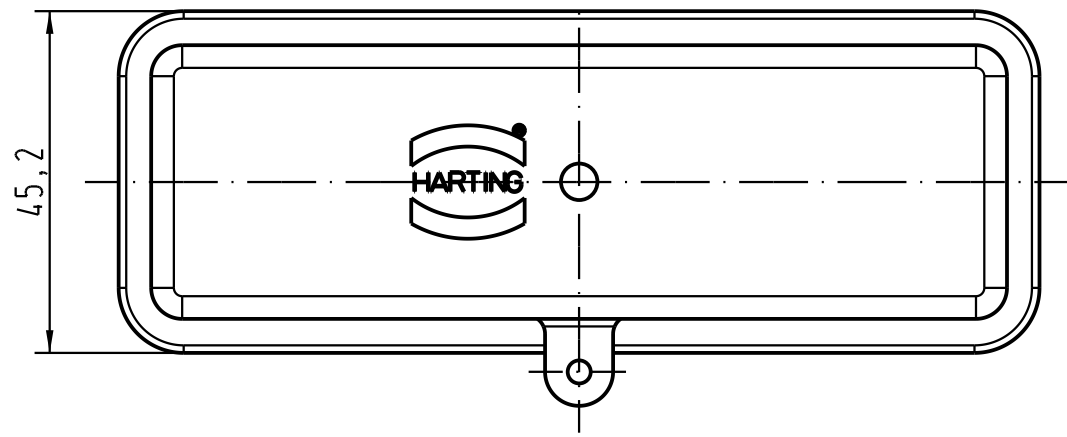
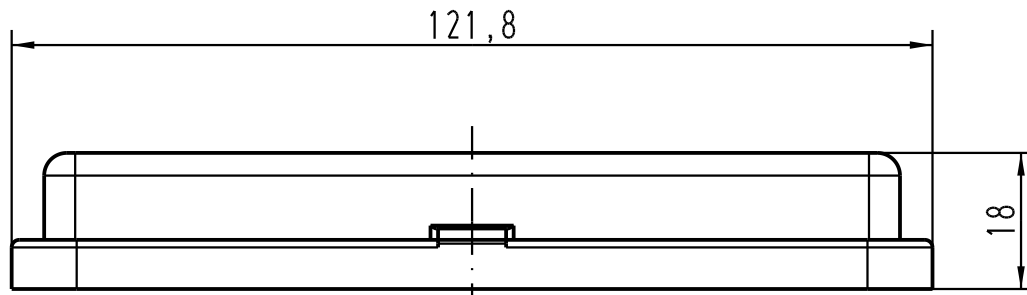
1 2 3 4 5 6

A

B

C

D



All Dimensions in mm Original Size DIN A 4		Techn. Character.			Nicht tolerierte Masse/ Free size tolerances		
			Dat.	Name	Massstab/ Scale <b>1 : 1</b>	<b>Han 24B-AK</b> Staubschutzkappe/ dust protection cover	
			Detail.	30.05.05			Ho
			Insp.				Be
			Stand.				
411769	24.08.05	Ste	HARTING Electric GmbH & Co. KG			<b>TB 09 30 024 5406</b>	
411630			D-32339 Espelkamp				
Mod.	Dat.	Name				Blatt/ page Sub.	