

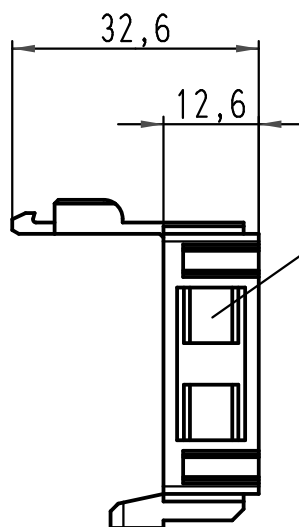
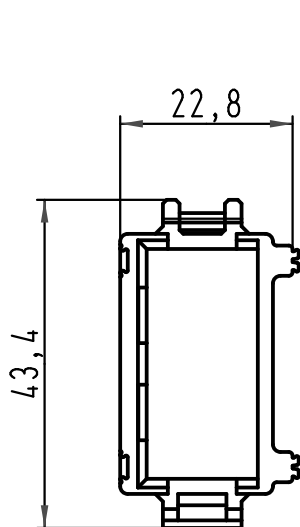
1 2 3 4 5 6

A

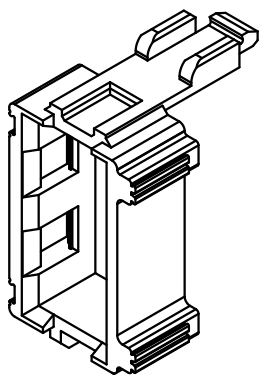
B

C

D



für Bezeichnungsschild 9x20
for identification strip 9x20



Für alle Einzelmodule verwendbar Breite 14,6
useable for all single modules width 14,6

All Dimensions in mm Original Size DIN A 4		Techn. Character.			Nicht tolerierte Maße/Free size tolerances	
			Dat.	Name	Maßstab/Scale 1:1	Modulverriegelung ohne Zugentlastung <i>module clamp without strain relief</i>
		Detail.	20.03.09	Bor		
		Insp.		Be		
		Stand.				
A			HARTING Electric GmbH & Co. KG			TB 09 14 000 0311
Mod.	Dat.	Name	D-32339 Espelkamp			