

64 POSITION FEMALE CONNECTORS FOR ENGINE MANAGEMENT.

A-OBJECT:

64 positions connectors **P/N 284272** in all configurations and versions, each one with secondary lock and cable protecting cover

B-SCOPE:

To provide useful information for the correct assembly of the components and the harnesses using the above mentioned connectors

A-OGGETTO:

Connettori 64 posizioni **P/N 284272** in tutte le configurazioni e versioni, completi di aggancio secondario e coperchio di protezione cavi.

B-SCOPO:

Fornire le indicazioni utili al corretto montaggio dei componenti ed all'esecuzione dei cablaggi, utilizzando i connettori in oggetto.

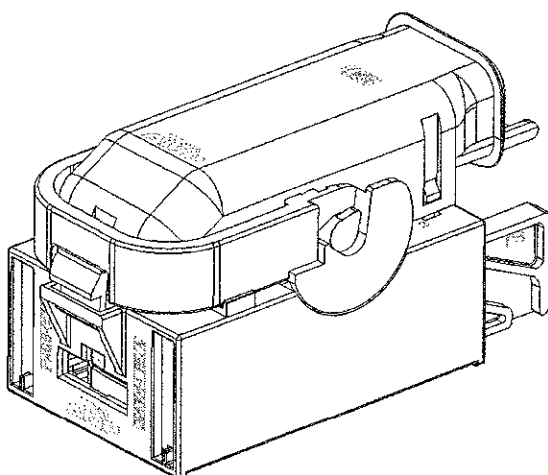


Figure 1 (Figura 1)

A1	Updtd spec(ET0308-00)	<i>D. Bisetti</i> D. Bisetti / O. Canuto	20 DECEMBER 2000
A	First issue (et00-0195-00)	D. Bisetti / O. Canuto	03 JULY 2000
REV. LTR.	REVISION RECORD	DR/CHK	DATE

C-PACKAGING OF THE CONNECTORS

The pre-assembled connectors as shown in Fig.2 are randomly placed in a cardboard box. 2 plastic bags containing respectively the secondary lock devices and the cable protecting covers.

The female contacts that can be used for this application are resumed in *Table 1* and are delivered on cardboard reels.

Detailed instruction for crimping contacts are given in Application Specification N°114-18021

C-STATO DI FORNITURA DEI CONNETTORI

I connettori pre-montati come rappresentato in fig. 2 sono posti alla rinfusa all'interno di scatole di cartone. 2 sacchetti posti all'interno delle scatole contengono rispettivamente i dispositivi di aggancio secondario ed i coperchi di protezione cavi.

I contatti femmina che possono essere utilizzati con questa applicazione sono riassunti nella *Tabella 1* e vengono forniti in bobine di cartone. Per le modalità di aggraffatura, fare riferimento alla specifica di applicazione N° 114-18021

Figure 2 (Figura 2)

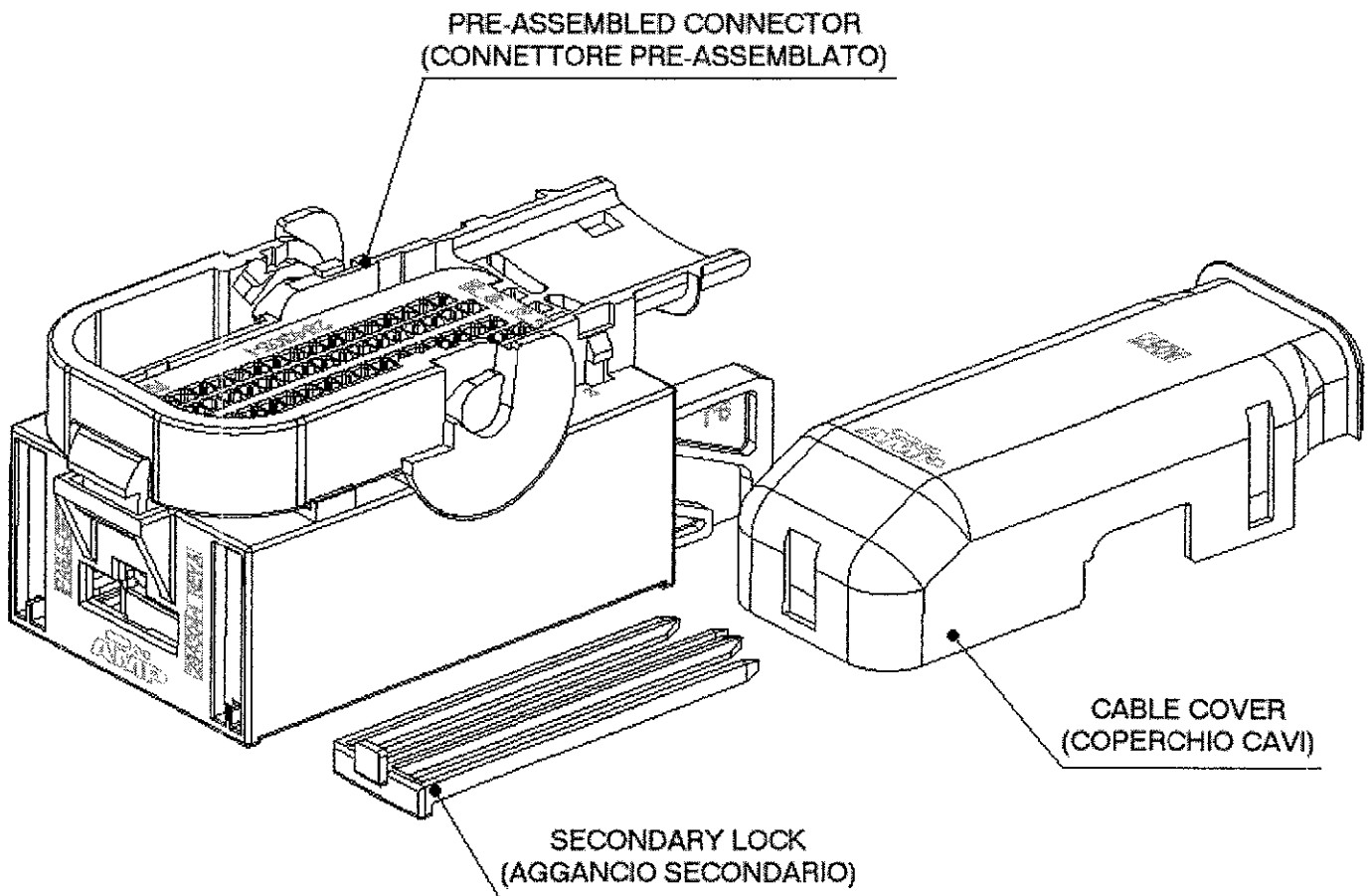


TABLE 1 (TABELLA 1)

PART NUMBER (CODICE)	DESCRIPTION (DESCRIZIONE)
968220-5	MQS Contact (0.35 - 0.5 mm ² wire)
968221-5	MQS Contact (0.75 mm ² wire)

D-ASSEMBLING OF CRIMPED CONTACTS INTO THE HOUSINGS

Having at disposal the complete harness it is necessary to insert the contacts into the proper numbered cavities.

MQS female contacts had a square polarized profile. Cause of it is not possible to insert a wrong rotated terminal into the cavity. The correct contacts orientation is shown in Figure 3 (and Detailed view).

It is necessary to consider that not all the cavities are opened; it depend by the connector version P/N. It is possible to insert only the exactly number of contacts corresponding to the relevant version / polarization.

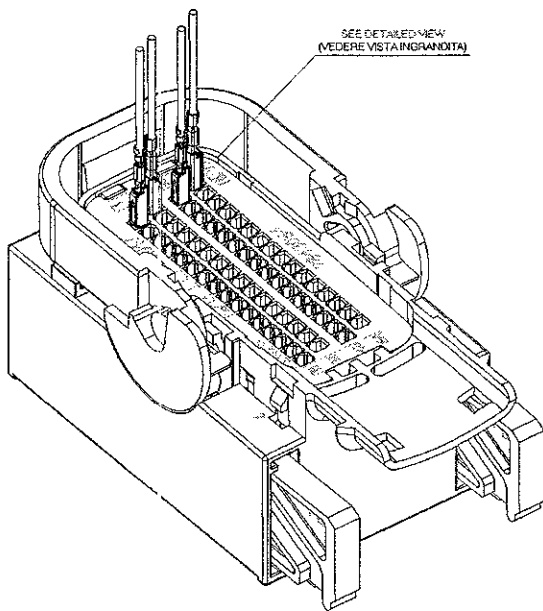


Figure 3 (Figura 3)

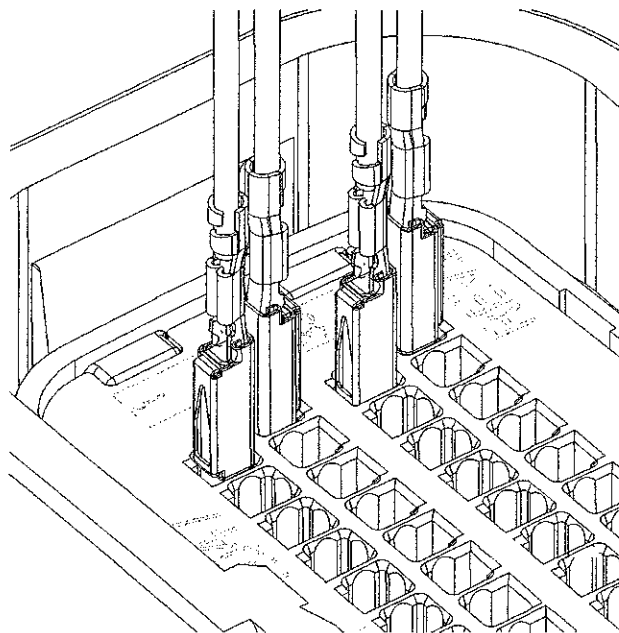
Complete the harness as explained, inserting all the contacts into the relevant cavities. Take into consideration that it is important to **completely** insert the contacts into the cavities, up to heard the click of the locking lance. The locking lance is located at the opposite side to the insertion.

D-MONTAGGIO TERMINALI AGGRAFFATI NEI CONNETTORI

Avendo a disposizione il cablaggio completo occorre introdurre i terminali nelle opportune cavità rispettando la numerazione.

I terminali femmina MQS possiedono uno scatolato quadro polarizzato tale per cui risulta non possibile l'inserimento in cavità di un terminale erroneamente ruotato. L'orientamento corretto dei terminali è illustrato in figura 3 (e nella vista ingrandita).

Occorre notare che le cavità ricavate sul coperchio sono tappate o aperte a seconda della versione P/N del connettore; si potrà quindi inserire solo il numero di terminali corrispondenti alla versione/polarizzazione



ENLARGED VIEW
(VISTA INGRANDITA)

Procedere quindi come descritto, all'inserimento di tutti terminali che compongono il cablaggio nelle opportune cavità.

Occorre prestare attenzione ad effettuare il **completo** inserimento dei terminali, ossia fino ad udire lo scatto della lancetta di aggancio posta dalla parte opposta del lato di inserimento.

E-ASSEMBLING OF THE SECONDARY LOCK.

The assembling of the secondary lock takes place only after the complete loading of the contacts.

The secondary lock has a single possibility of insertion (as shown in Figure 4).

Once orientation is found, push it up to the end of his seat, (a complete insertion is notice by the click of complete locking)

The extraction tool AMP P/N 785734-1 or similar device could be useful to complete the insertion of secondary lock (as shown in figure 5)

If the insertion is difficult, **DO NOT INSIST** and verify that all the contacts are appropriately inserted into the cavities.

E-MONTAGGIO DELL'AGGANCIAMENTO SECONDARIO

L'inserimento del dispositivo di aggancio secondario avviene solo dopo l'introduzione di tutti i contatti nelle singole cavità.

Il dispositivo ha un unico possibile senso di inserimento (come illustrato in Figura 4).

Una volta imboccato all'interno della sua sede, introdurlo fino in fondo in modo da udire lo scatto di avvenuto aggancio. Per effettuare il completo inserimento del dispositivo di aggancio, è utile fargli compiere l'ultimo tratto di corsa aiutandosi con l'estrattore AMP P/N 785734-1 o similare premendolo come illustrato in figura 5.

Nel caso l' inserimento del dispositivo di aggancio secondario dovesse essere difficoltoso o addirittura impossibile, **NON INSISTERE** ma verificare che tutti i terminali siano stati inseriti completamente nelle cavità.

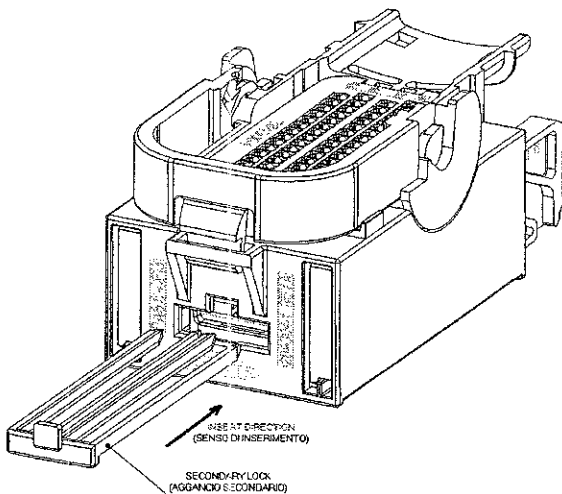


Figure 4 (Figura 4)

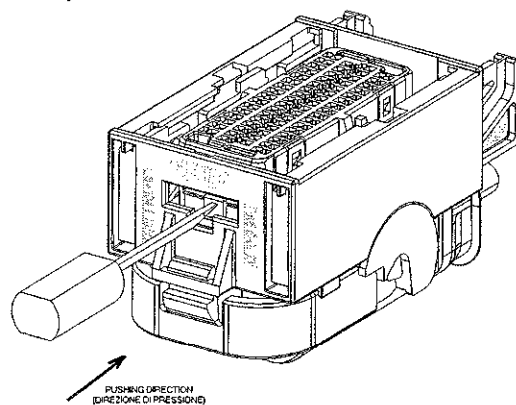
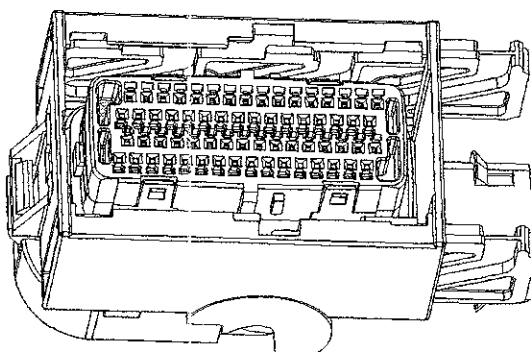


Figure 5 (Figure 5)

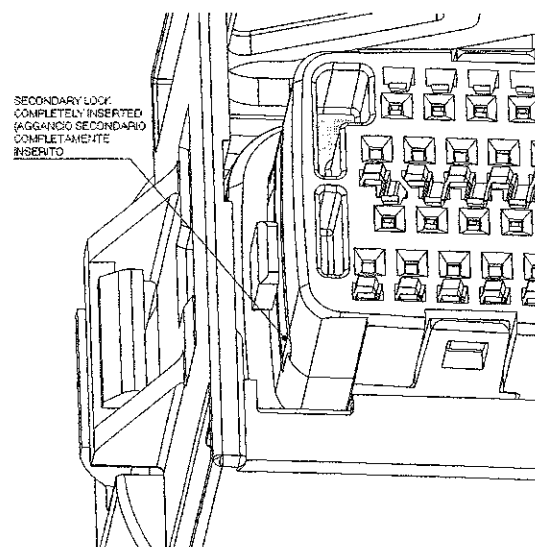


Figure 6 (Figure 6)

F-ASSEMBLING OF THE CABLE PROTECTING COVER.

After completed the harness, it is necessary to assembly the cable protecting cover includes in the assembly kit (See Fig. 2).

Follow the instruction shown ed in Figure 6 and 7 for the correct assembly procedure.

Be careful to the complete lock of the 3 hooks.of the cover (2 in the back zone and 1 in the front)

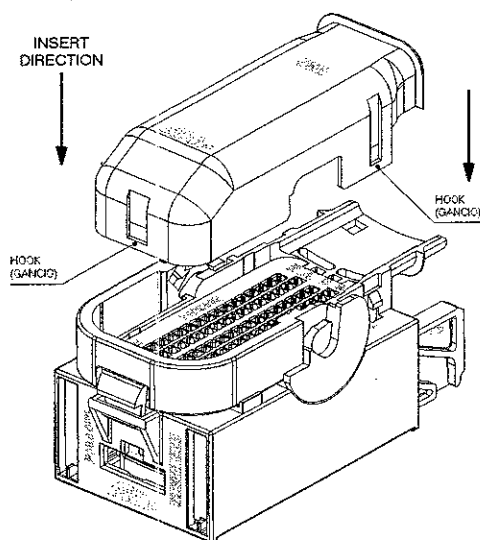


Figure 6 (Figura 6)

F-MONTAGGIO DEL COPERCHIO DI PROTEZIONE CAVI

Completato l'inserimento nel connettore di tutti i terminali che compongono il cablaggio, occorre montare sul connettore stesso il coperchio di protezione cavi fornito nel kit (Vedi Fig.2)

Fare riferimento alle successive Figure 6 e 7 per il corretto assemblaggio del coperchio.

Prestare particolare attenzione al completo aggancio dei 3 ganci di cui il coperchio è dotato (2 nella zona posteriore e 1 nella zona anteriore)

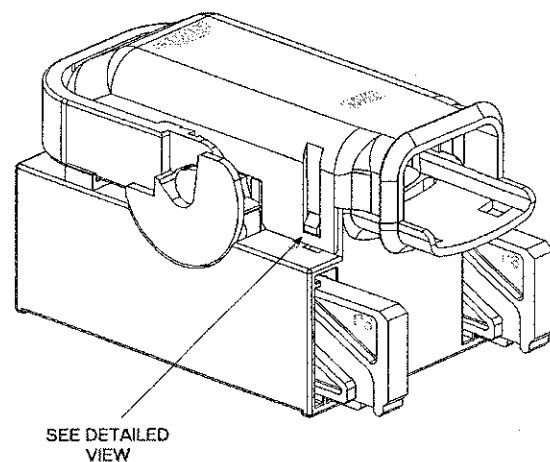
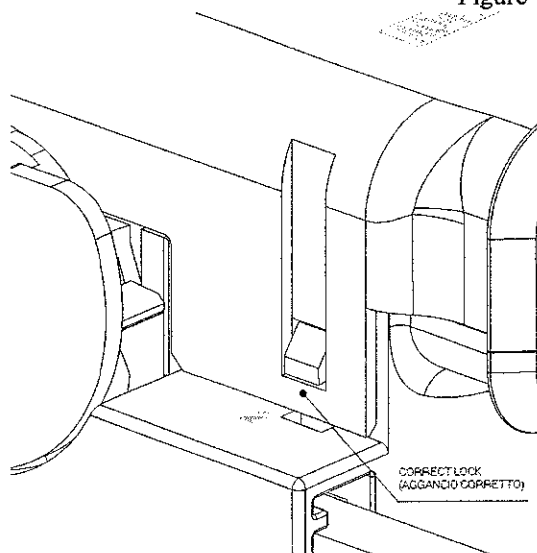


Figure 7 (Figura 7)



DETAILED VIEW
(VISTA INGRANDITA)

G-ASSEMBLING OF THE TIE RAP

The connector is predispose to accept a cable fixing tie rap.

To assembly the tie-rap on the connector refer to Fig. 8

G-MONTAGGIO DELLA FASCETTA

Il connettore è predisposto per l'utilizzo di una fascetta di bloccaggio cavi.

Per il montaggio della fascetta fare riferimento alla Figura 8

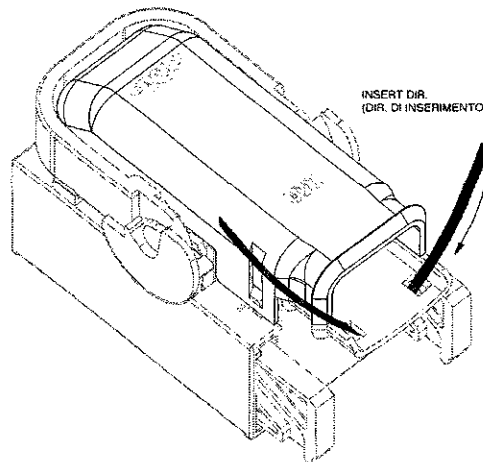


Figure 8 (Figura 8)

H-ASSEMBLING OF CABLES PROTECTING RUBBER BOOT

It is possible to join a protecting boot (Figure 9) for the wires. In that case, the assemblies sequence should be perform as to permit the application of the boot on the housing after all the insertion of the single contacts.

The fastening of the boot on the housing is assured by the carved flange as shown in Fig. 10

H-MONTAGGIO DELLA GUAINA IN GOMMA PROTEGGI CAVI

E' prevista l'adozione di una cuffia in gomma (Figura 9) a protezione dei cavi; predisporre la sequenza di montaggio in modo da poterla applicare al connettore dopo l'introduzione di tutti i contatti nelle singole cavità.

Il trattenimento di detta cuffia sarà affidato al bordino ricavato su corpo del connettore, e sul coperchio proteggi cavi, come illustrato nella figura 10

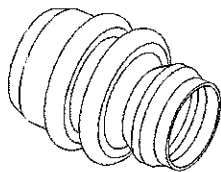


Figure 9 (Figura 9)

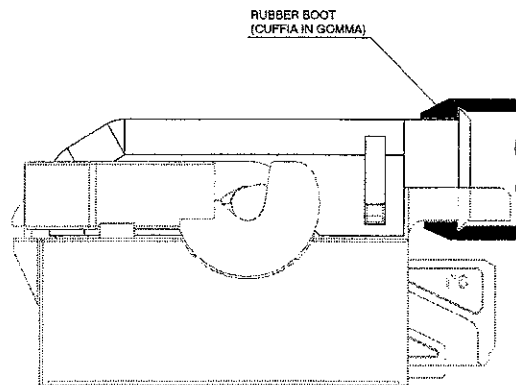


Figure 10 (Figura 10)

I-CAVITY PLUG

A cavity plug is available (AMP P/N 284583-1) to sealed eventually opened cavities. Insert the cavity plug as shown in Figure 12, up to the end of the cavity (see Figure 13). If necessary, use the extraction / insertion tool AMP P/N 785734-1 or similar device to complete the insertion.

I-TAPPO CAVITA'

E' disponibile un tappo cavità (P/N AMP 284583-1 - Figura 11) per sigillare eventuali cavità aperte. Procedere al montaggio del tappo come illustrato in figura 12, usando l'accortezza di premerlo fino a completo inserimento (vedere Fig. 13); Se necessario, utilizzare l'utensile AMP P/N 785734-1 o similare per inserire il tappo completamente

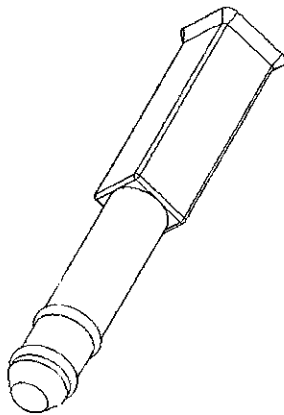


Figure 11 (Figura 11)

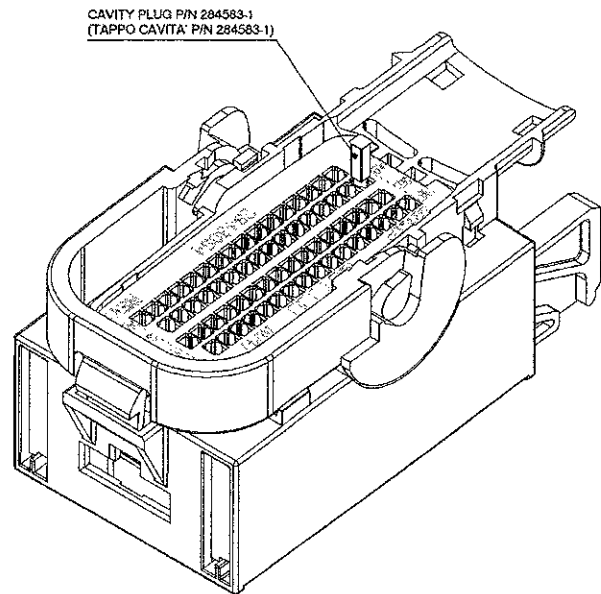
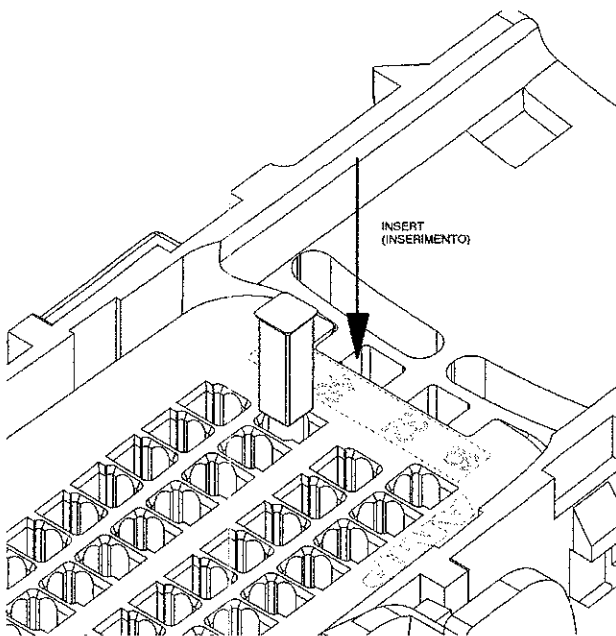


Figure 12 (Figura 12)



ENLARGED VIEW
(VISTA ALLARGATA)

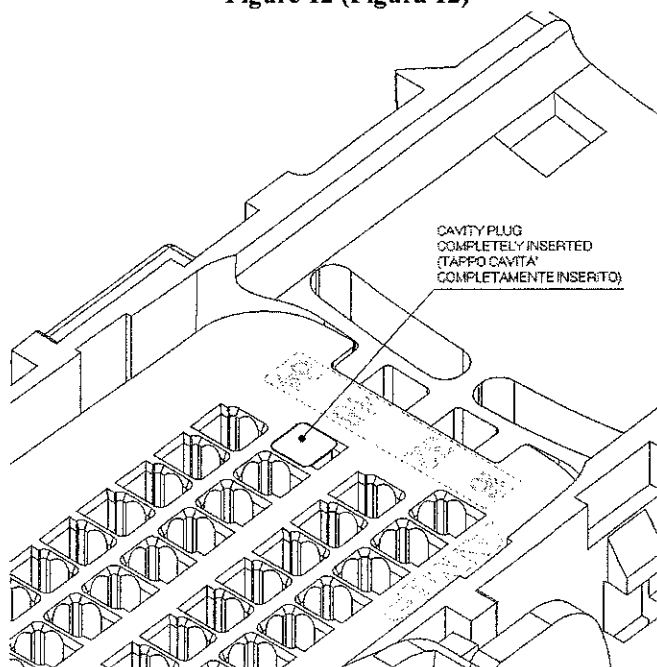


Figure 13 (Figura 13)

L-CONTACTS REMOVAL

It is possible to remove a wrong inserted contact.

First of all remove the secondary lock if it has already been mounted (see point N).

The contacts removal from the cavity is performed with the extraction tool AMP P/N 785734-1

Insert the extraction tool into the cavity from the opposite of contact insertion side (see figure 14).

With the tip of the extraction tool, flex the primary lock of the cavity (visible from the extraction side), and rotate it externally respect to the cavity (see enlarged view).

Simultaneously extract the contact from the cavity, pulling it on the wire (see figure 15).

L-ESTRAZIONE TERMINALI

E' possibile correggere un inserimento di terminali errato.

La prima operazione da compiere e la rimozione sel sistema di aggancio secondario , qualora fosse già stato inserito (vedere punto N).

La rimozione dei terminali dalle singole cavità si effettua utilizzando l'utensile estrattore AMP P/N 785734-1.

Inserire l'estrattore nella cavità dalla parte opposta rispetto a quella di introduzione del terminale.(vedere figura 14)

Con la punta del suddetto estrattore far compiere una leggera flessione alla lancetta dell'aggancio primario della cavità (visibile dal lato estrazione), ruotandola verso l'esterno della cavità stessa.(vedere vista ingrandita)

Contemporaneamente sfilare il terminale dalla cavità tirandolo per il cavo (vedere figura 15)

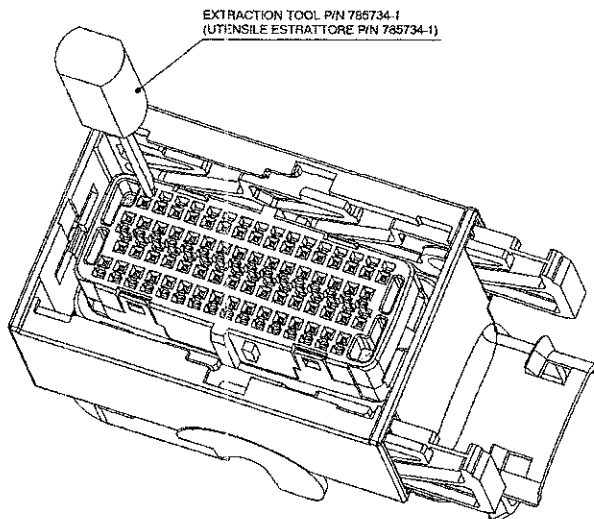
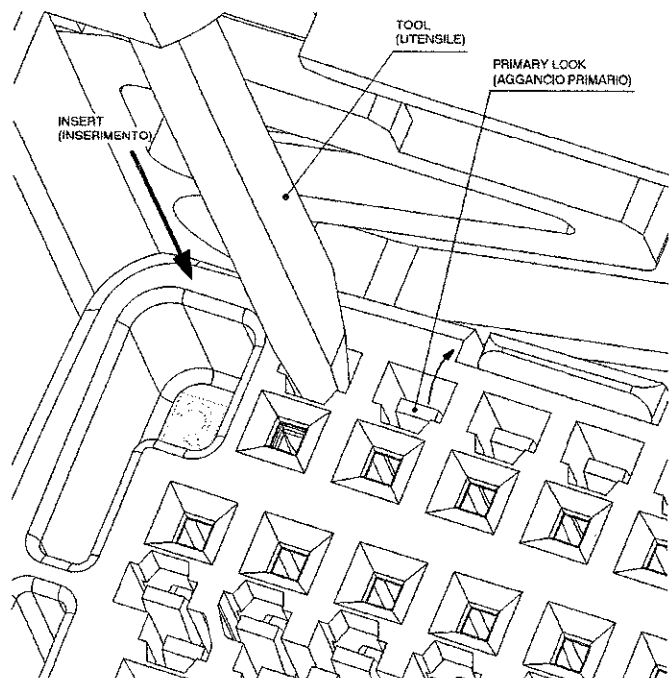


Figure 14 (Figura 14)



ENLARGED VIEW
(VISTA INGRANDITA)

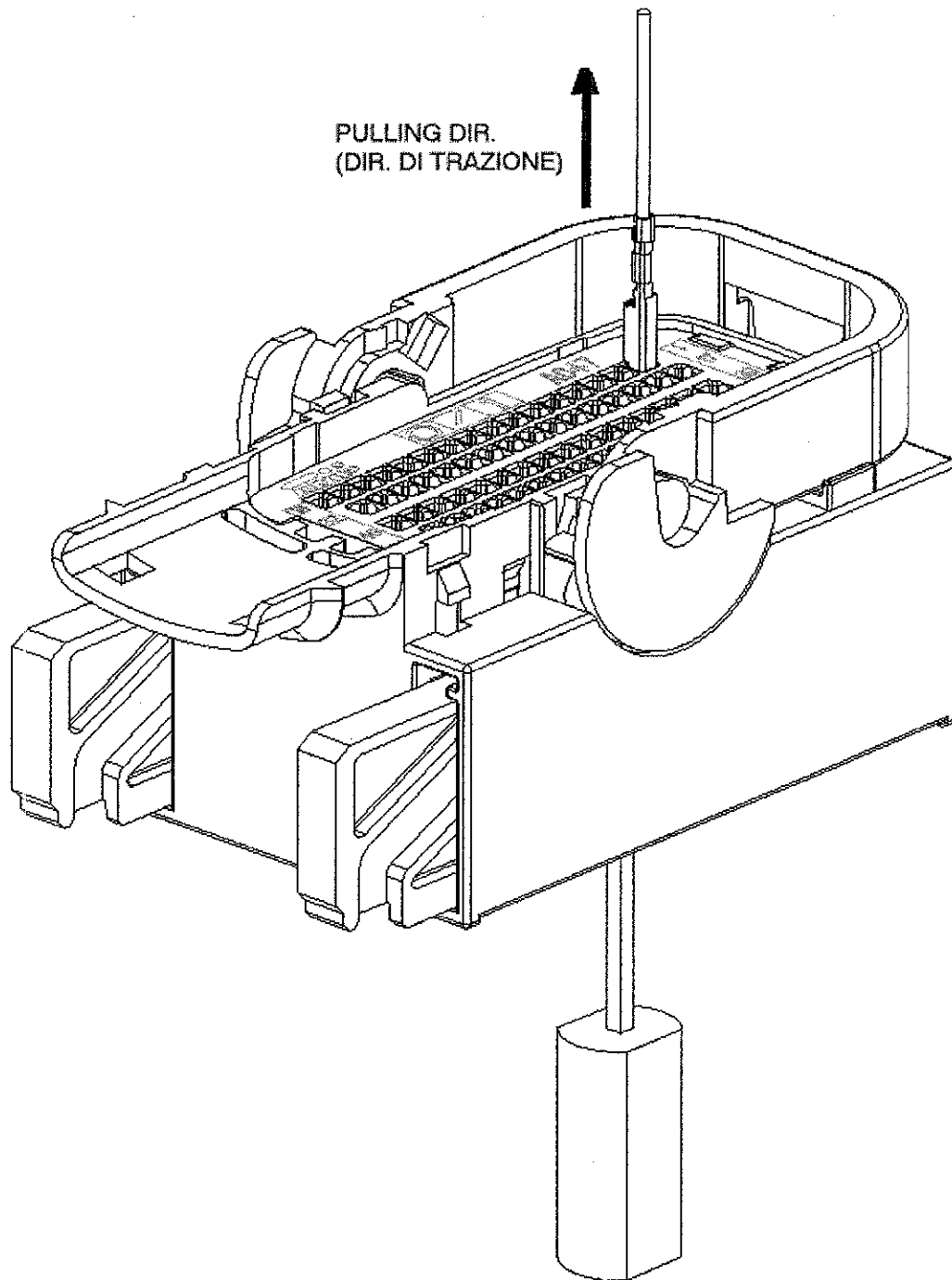


Figure 15 (Figura 15)

M-CABLE PROTECTING COVER REMOVAL

Could be necessary to remove the cable protecting cover, for example to remove a wrong inserted terminal.

This is the correct procedure:

unhook the two rear cover locking lances (the extraction tool AMP P/N 785734-1 or similar device could be helpful).

Rotate the cover in direction of the front side of the connector and unhook them from the frontal locking lance. (See Figure 16 and 17)

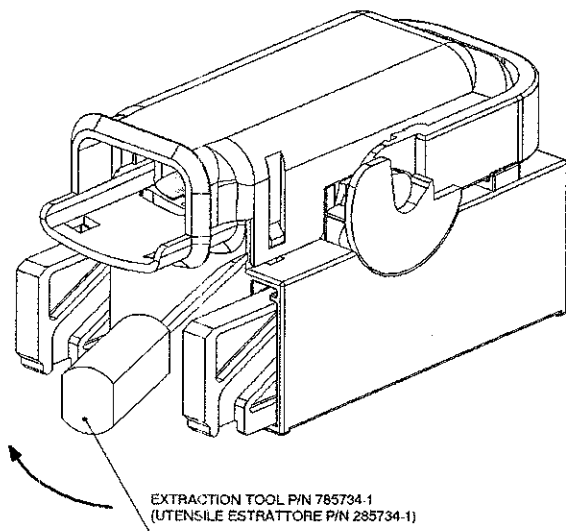


Figure 16 (Figura 16)

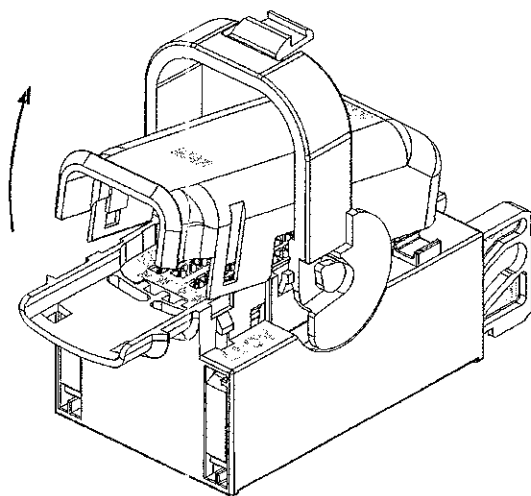


Figure 17 (Figura 17)

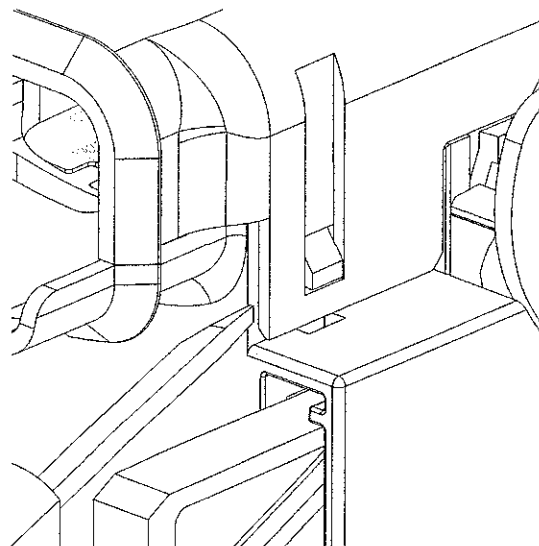
M-RIMOZIONE DEL COPERCHIO DI PROTEZIONE CAVI

Potrebbe essere necessario rimuovere il coperchio di protezione cavi, ad esempio per procedere alla rimozione di un terminale erroneamente inserito.

Procedere nel seguente modo:

sganciare le due lancette posteriori del coperchio (aiutarsi con l'utensile estrattore AMP P/N 785734-1 o similare).

Ruotare il coperchio verso il lato anteriore del connettore e sganciarlo così anche dal suo gancio frontale. (Vedere Figure 16 e 17)



ENLARGED VIEW
(VISTA ALLARGATA)

N-SECONDARY LOCK REMOVAL

The removal of the secondary lock (either to add an additional contact or to correct an error of insertion) is easily done with the extraction tool AMP P/N 785734-1 or similar device.

Pushing the projection side of the secondary lock as shown in Figure 18 due to detach the device from the connector.

The secondary lock is now in a position from which (using the extraction tool) is easy to remove it from the housing (See Figure 19 and 20)

N-RIMOZIONE DEL DISPOSITIVO DI AGGANCIO SECONDARIO

Qualora occorresse smontare l'aggancio secondario (sia per l'inserimento addizionale di singoli terminali che per correggere inserimenti sbagliati) è sufficiente utilizzare l'estrattore AMP P/N 785734-1 o similare.

Esercitare una certa pressione sul lato sporgente dell'aggancio secondario come illustrato in Figura 18 per sbloccare il dentino di ritenzione. Il dispositivo si troverà a questo punto in una posizione arretrata da cui è possibile (sempre utilizzando l'utensile di estrazione) farlo scivolare fuori dal corpo connettore (Vedi figure 19 e 20)

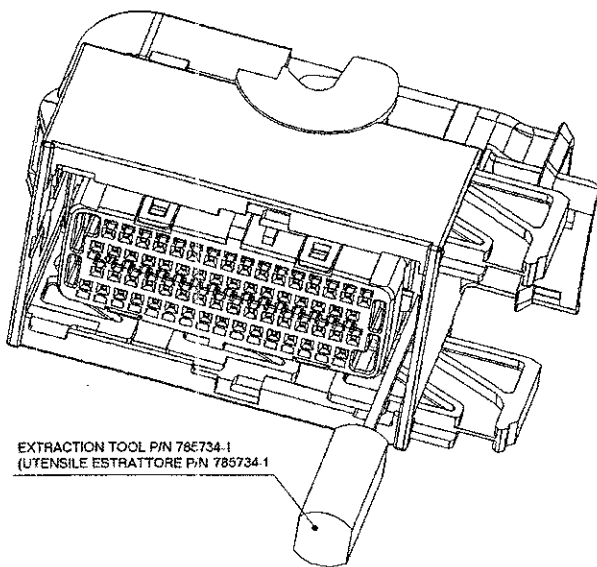
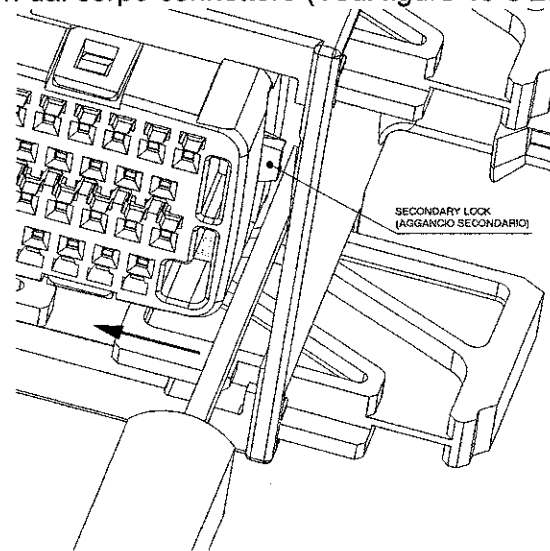


Figure 18 (Figura 18)



Enlarged view (vista allargata)

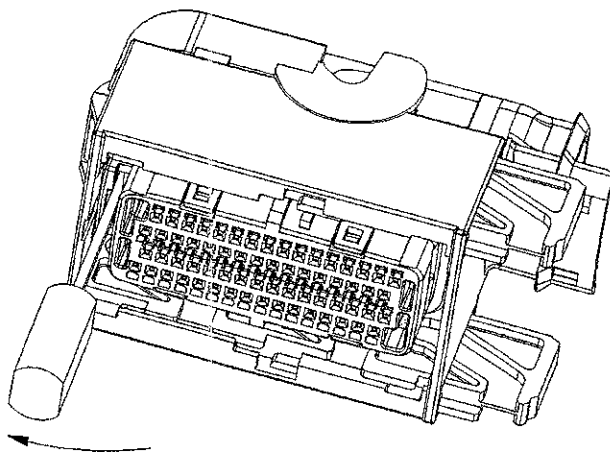
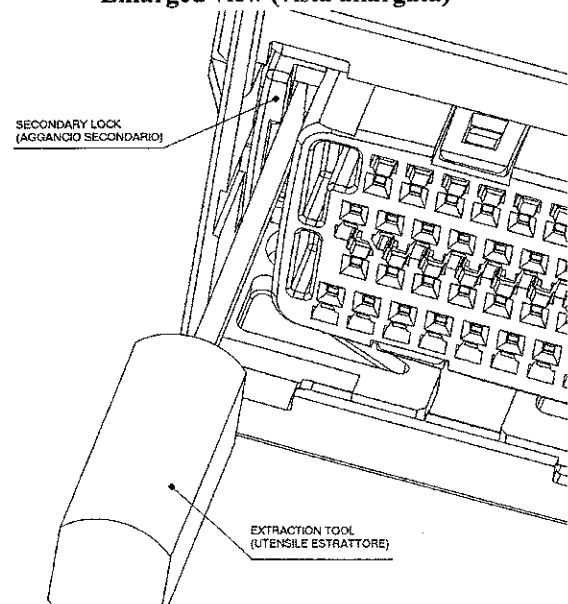


Figure 19 (Figura 19)



Enlarged view (vista allargata)

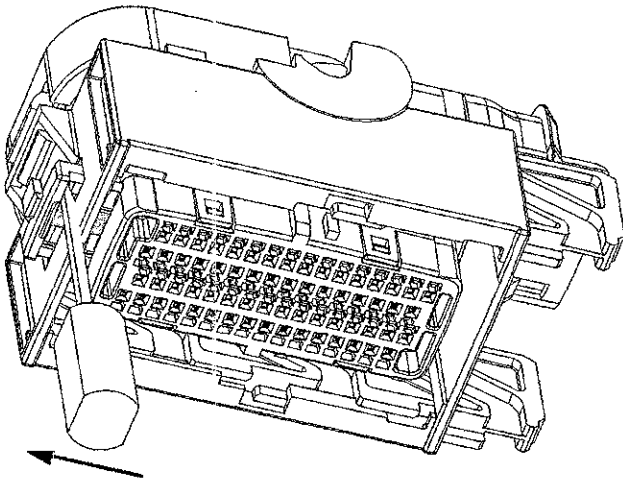
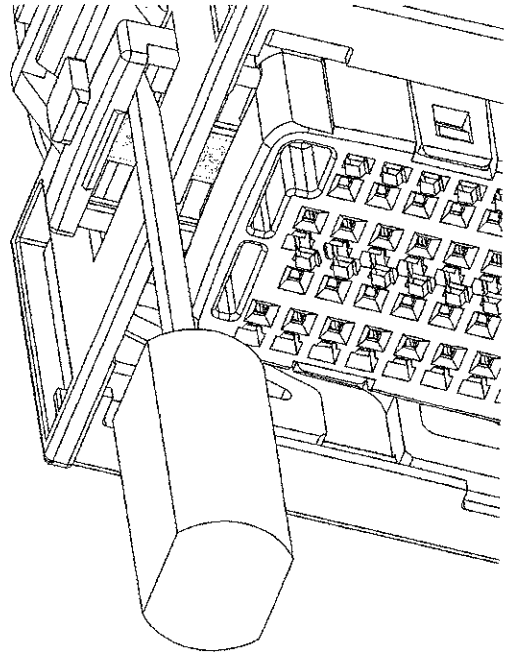


Figure 20 (Figura 20)

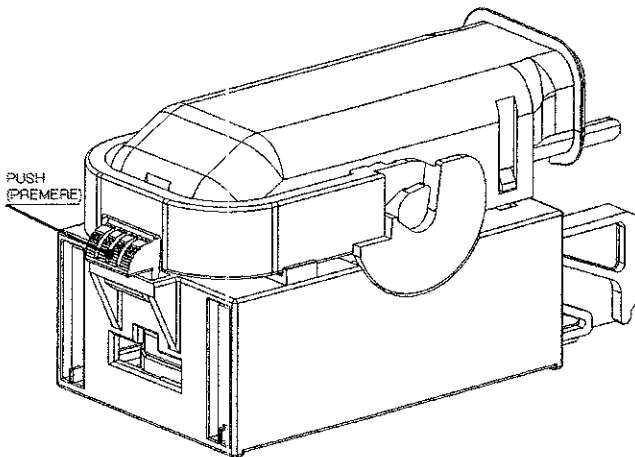
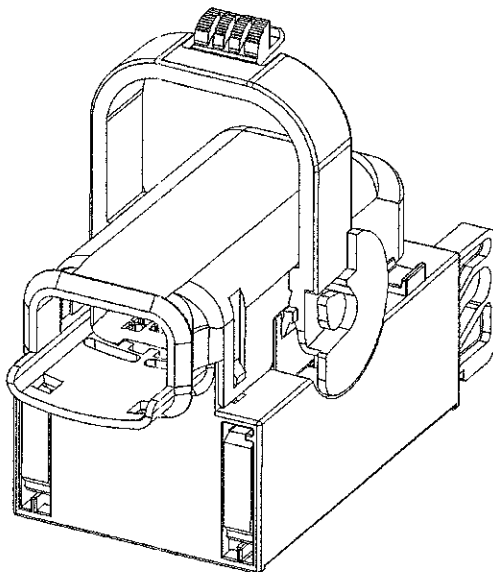


ENLARGED VIEW (VISTA ALLARGATA)

G-CONNECTOR ASSEMBLY ON COUNTERPART

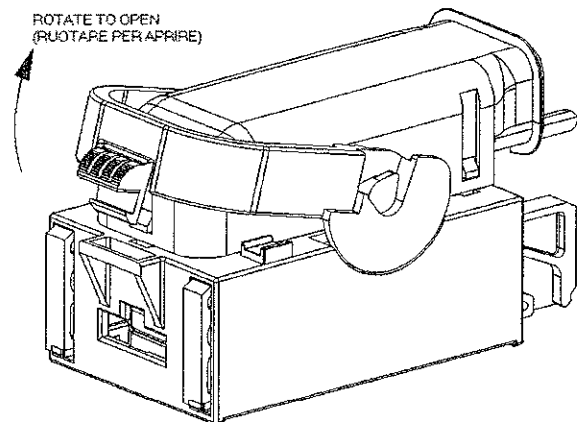
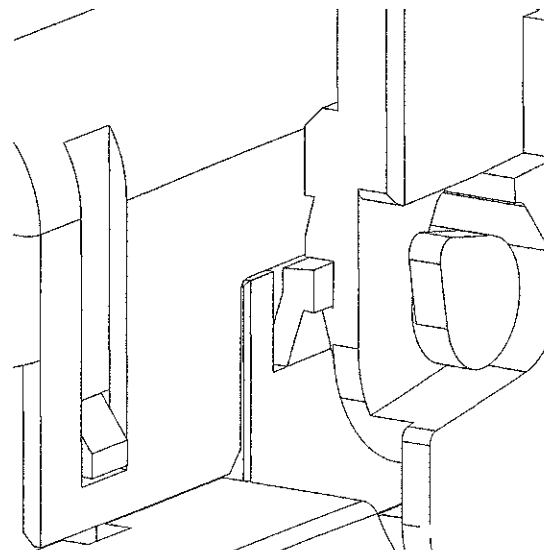
The female connector assembly on the relevant counterpart is done in the following way:

- Push the unlock button lever as shown in Figure 21 and rotate the lever up to the vertical position respect to the mating plane, as show in Figure 22; a lock noise must be heard (Detail of Figure 23)
- Mating the connector with open lever on the counterpart respect to the polarization (see Figure 24)
- Rotate the lever up to the closing position and check the correct lock of the button. (See Figure 25 and 26).

**Figure 21 (Figura 21)****Figure 23 (Figura 23)****G-MONTAGGIO DEL CONNETTORE SULLA CONTROPARTE**

Il montaggio del connettore porta femmine sulla controparte corrispondente si effettua nel seguente modo:

- Premere il pulsante di sganciamento leva come illustrato in Figura 21 e ruotarla fino a portarla in posizione verticale rispetto al piano di accoppiamento, come illustrato in figura 22 ;si sentirà uno scatto di posizionamento (Dettaglio Figura 23)
- Calzare il connettore con leva aperta sulla controparte rispettando la polarizzazione di montaggio (Vedere Figura 24)
- Ruotare la leva e riportarla nella posizione di chiusura accertandosi di far scattare il dente di aggancio. (Vedere Figura 25 e 26)

**Figure 22 (Figura 22)****ENLARGED VIEW (VISTA ALLARGATA)**

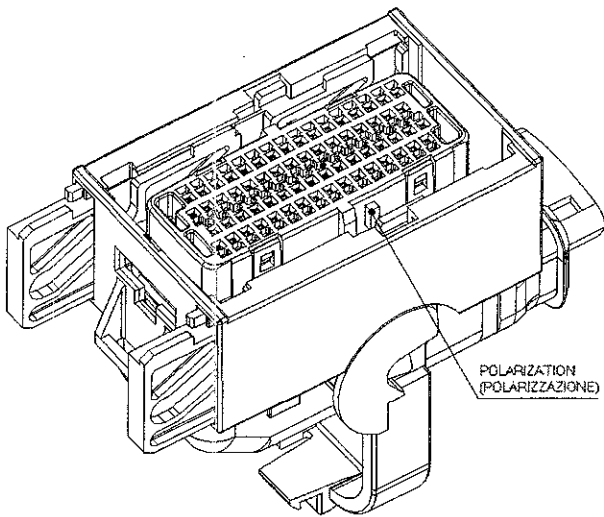
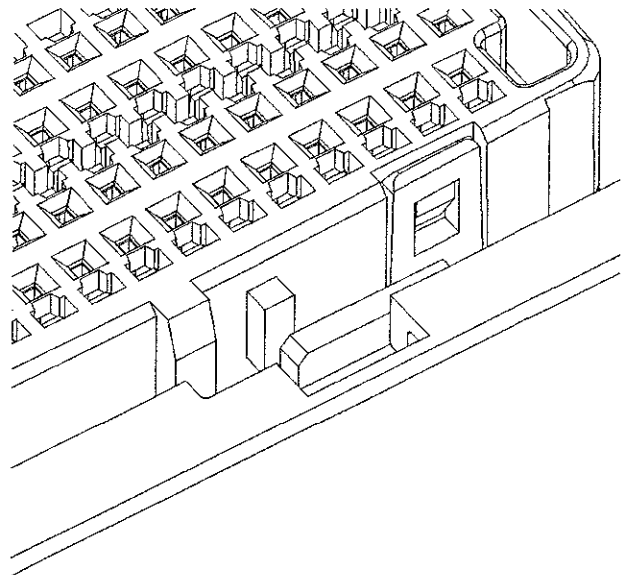


Figure 24 (Figura 24)



ENLARGED VIEW (VISTA ALLARGATA)

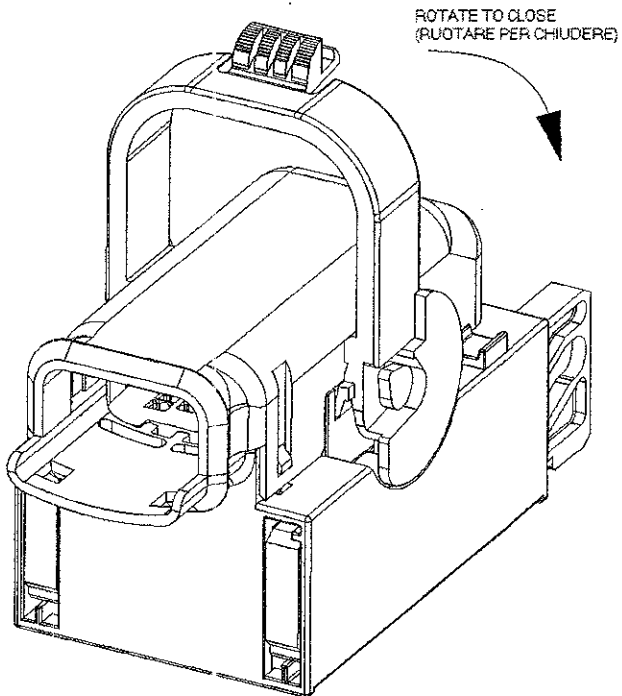


Figure 25 (Figura 25)

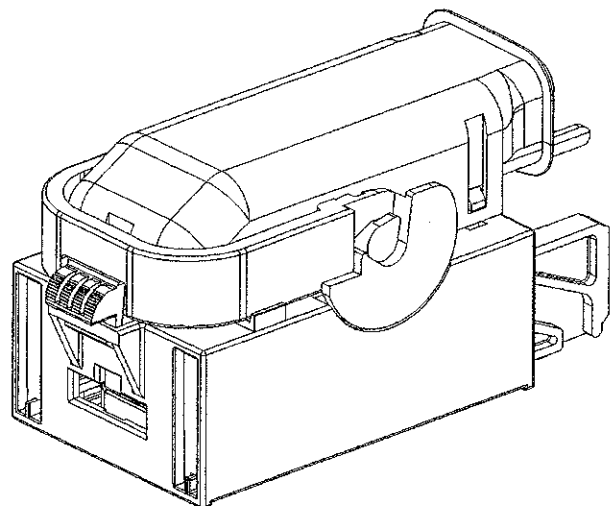


Figure 26 (Figura 26)